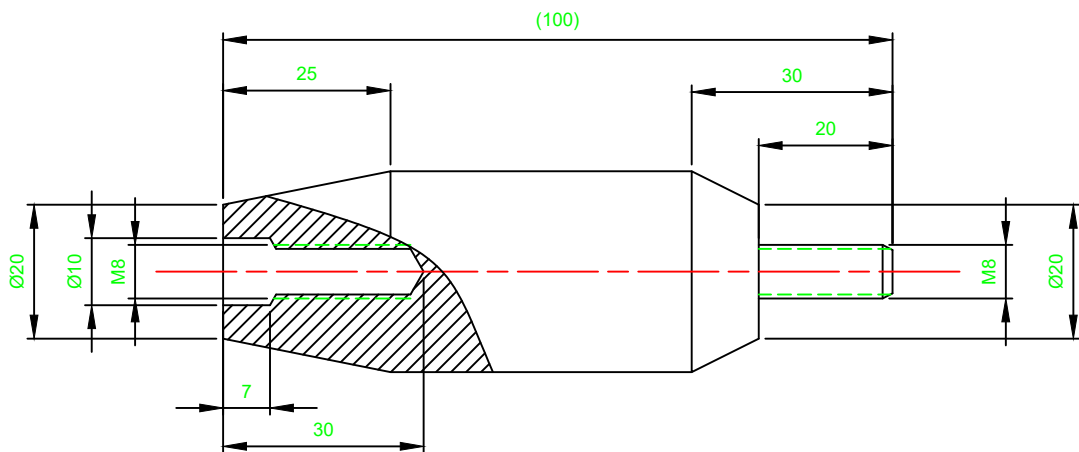


Perusmitat		Eromitat		
>	<	Hieno	Keski	Karkea
0.5	3	± 0.05	± 0.1	-
3	6	± 0.05	± 0.1	± 0.2
6	30	± 0.1	± 0.2	± 0.5
30	120	± 0.15	± 0.3	± 0.8
120	315	± 0.2	± 0.5	± 1.2
350	1000	± 0.3	± 0.8	± 2

Valmistuksessa
Käytetään yleis-
toleranssitaulukon
Hieno saraketta



FILE NAME H2	FSCM NO	SHEET	SCALE 1:1
SIZE A4	Väliskappale		
DRAWN 07.12.2019 hauari	Kartiosorvaus/kierre		
CHECK	Valmistustyötehtävissä toimiminen		
APPR.	DWG NO		
ISSUED			
REV			