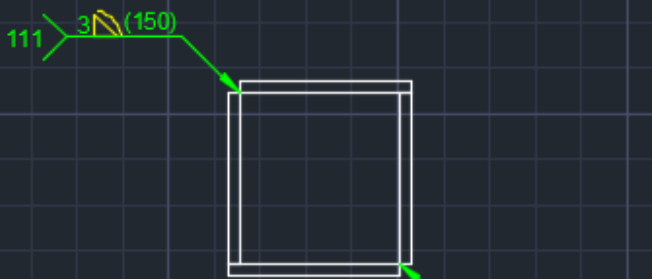
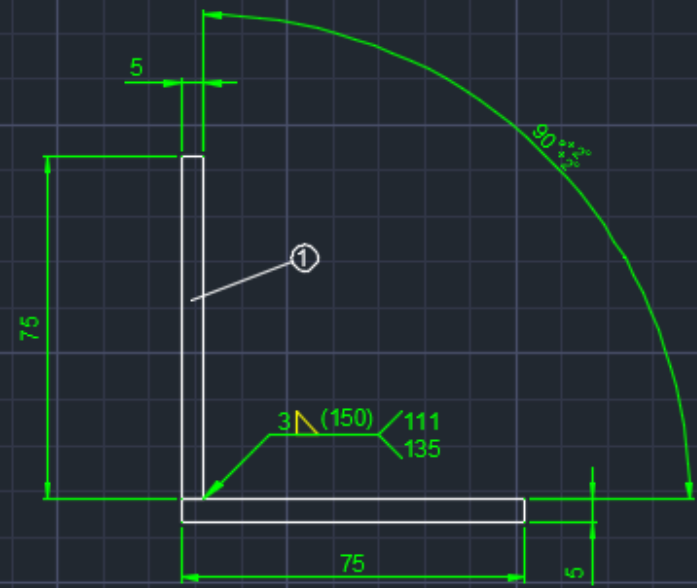
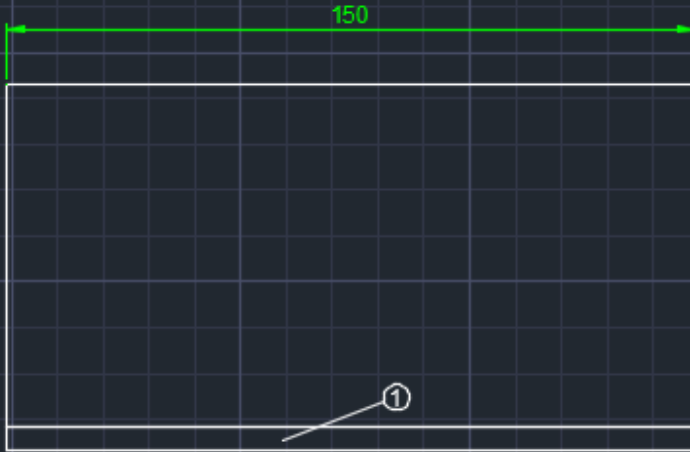


1 | 2 | 3 | 4 | 5 | 6 | 7 | 8

A
B
C
D
E
F



Liitosmalli 1:2

Kaikki terävät särmät pois

1	4	Levy 150x150x3	S355 JR	
Osa	Kpl	Nimitys	Materiaali	Huom
Osaluettelo				
FILE NAME	PSCH NO	SHEET	SCALE	
DPS2018 H1		1/1	1:1	
SIZE	DRAWN		Kulmakappale	
A3	20.03.2018 laaklm		Pienahitsaus	
CHECK			Valmistustyötehtävissä toimiminen	
APP.				
ISSUED				
REV			DWG NO	
ORTHO NO				

1 | 2 | 3 | 4 | 5 | 6 | 7 | 8