



# SÄHKÖASEMAN RAKENNE

# SÄHKÖASEMAN PÄÄRYHMÄT (4 KPL)

- Päälaitteistot
  - Kytkinlaitoskojeistot
  - Päämuuntamot
  - Muut suurjännitelaitteet (esim. ylijännitesuojat)
  - Kompensointilaitokset
  - Kiskostot (pääkiskot, apukiskot)
  - Kytkinkentät sekä niiden laitteistot (katkaisijat, erottimet, virta- ja jännitemuuntajat, eristimet jne.)

# SÄHKÖASEMAN PÄÄRYHMÄT (4 KPL)

- Apulaitteistot
  - Rele- ja jakokaapit
  - Ohjauspisteet tai –taulut
  - Omakäyttölaitteisto
  - Automaatio
  - Viestintälaitteisto (RTU- ja HMI -järjestelmät)

# SÄHKÖASEMAN PÄÄRYHMÄT (4 KPL)

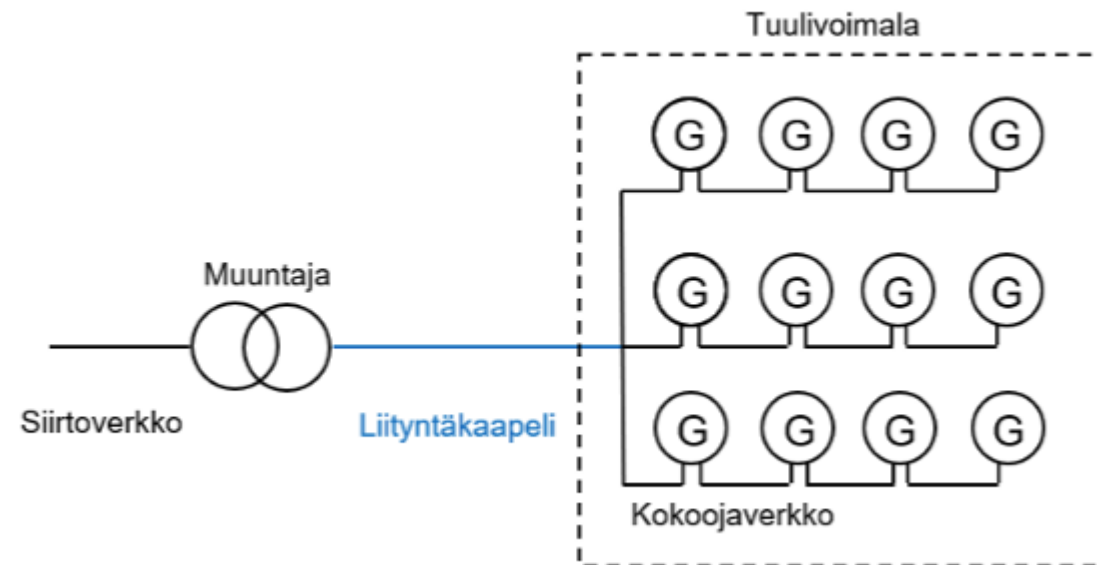
- Muut laitteistot
  - Palo- ja rikosilmoituslaitteistot
  - Kulunvalvonta
  - Ilmastointilaitteistot
  - Jännitteenkoetin sekä työmaadoituskaapelit
  - Muut suojalaitteet (jännitetyösuoijat, jne..)

# SÄHKÖASEMAN PÄÄRYHMÄT (4 KPL)

- Kiinteät rakenteet
  - Aidat, tiet sekä niiden rakenteet
  - Kaapelikanavat/johtotiet
  - Rakennukset
  - Muuntajabunkkerit- ja suojat
  - Mastot (ukkosmastot)
  - Perustukset
  - Pylväät, orret
  - Maadoitusruudukko
  - Teräsrakenteet

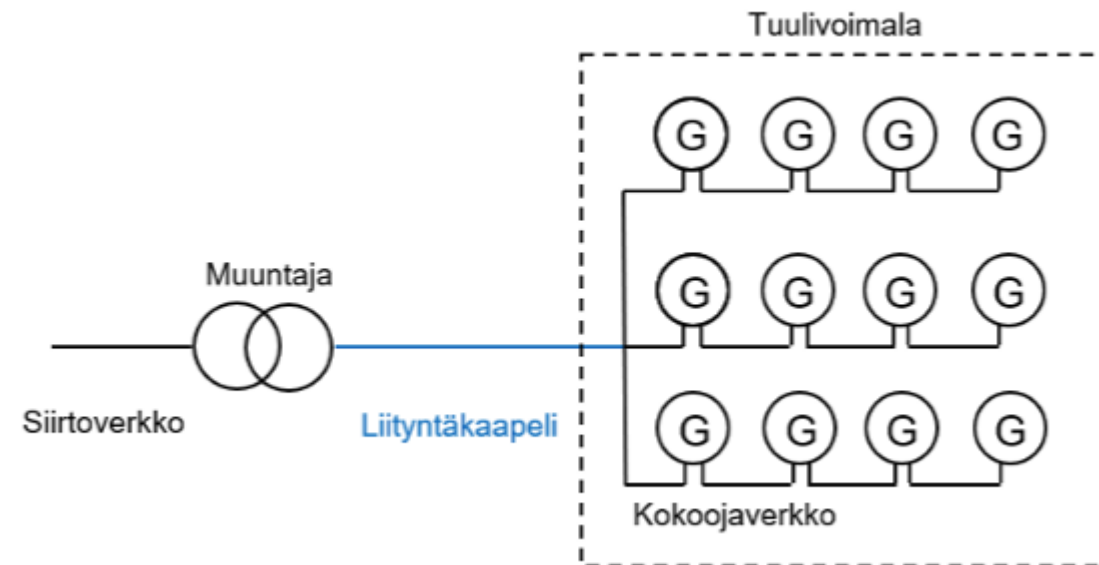
# TUULIVOIMALA

- Tuulivoimala muuttaa tuulen kineettistä energiaa sähköenergiaksi
- Tuulivoimala koostuu sähkön tuottamiseen (turbiini ja generaattori), muokkaamiseen (muuntajat ja tehoelektroniikka) sekä siirtoon (kaapelointi) tarkoitettuista komponenteista
- Näiden lisäksi käytetään erilaisia mittaus-, ohjaus- ja suojalaitteita
- Yleisesti käytetyt tuulivoimalat ovat joko kiinteä- tai muuttuvanopeuksisia ja ne jaetaan useampaan alakategoriaan generaattorin tyypin perusteella
- Turbiinin tyyppi vaikuttaa käytettävyyteen, hintaan, huoltotarpeeseen, harmonisten komponenttien suuruuteen sekä vikasuojauksen vaatimukseen

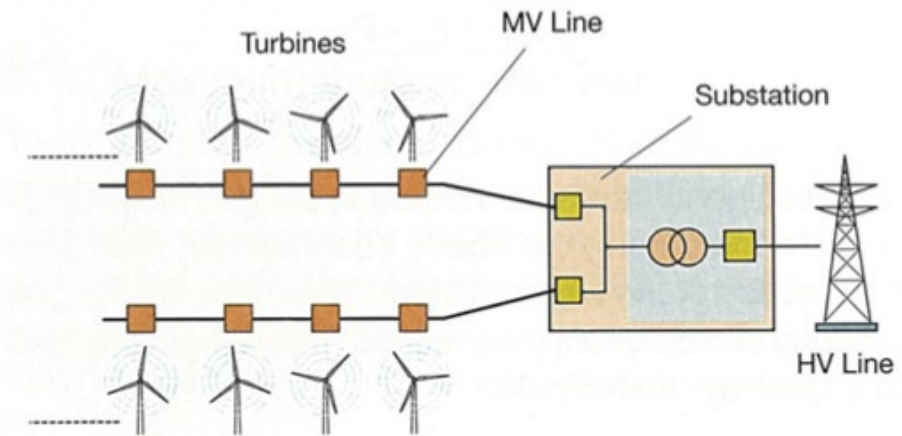


# TUULIVOIMALA

- Tuulivoimageneraattorit kytketään ensin omaan jakeluverkkoon puiston sisällä
- Verkko yhdistetään liityntäkaapelilla jakelu- tai siirtoverkkoyhtiön muuntoasemalle
- Tarvittavan kaapeloinnin jännitetaso riippuu puiston tuottamasta tehosta
- Maalla sijaitsevan puiston sisäiset yhteydet sekä usein myös liityntäyhteys toteutetaan maakaapelointina (merellä yleensä armeerattu vesistökaapeli)



# KOKOOJAVERKKO



- Käytetään tyypillisesti maakaapeleita
  - Ilmajohdot ovat alttiimpia sääolosuhteista aiheutuville vikatilanteille
  - Ilmajohdon asentaminen vaatii enemmän avointa tilaa
  - Maakaapeli on kalliimpi valmistaa ja asentaa kuin avojohto
    - Toisaalta etuja maankäytössä, käyttövarmuudessa sekä ylläpitokustannuksissa (esim. raivaus, puiden kaatuminen, tykkylumi..)
- Sisäinen kaapeliverkko toteutetaan säteittäin tai rengasmaisesti (silmukoitu)
- Säteittäisessä verkossa turbiinien välinen kaapelointi muodostaa joukon yksittäisiä haaroja (yhdistyvät kokoojapisteessä)
- Rengasverkossa kaksi tai useammat haarat yhdistyvät kokoojapisteeseen lisäksi myös loppupäistään (mahdollistaa sähkönsyötön haaran molempiin suuntiin)
- Usein käytetään säteittäistä verkkoa kustannusten minimoimiseksi

# TUULIPUISTON SÄHKÖASEMA

- Tuulipuistojen sähköasemien toteutus rakenneteknisesti ei käytännössä poikkea tavanomaisesta sähköasemasta
  - Tehomuuntaja, joka muuntaa tuulivoimaloista tulevan jännitteen sähköverkkoon soveltuvaksi
  - Katkaisija, jonka avulla kuormitus- ja oikosulkuvirta johdetaan ja katkaistaan
  - Erotin, joka aikaansaa luotettavan erotusvälin sähköverkon ja tuotantolaitoksen välille
  - Jännite- ja virtamuuntajat mittauksen mahdollistamiseksi
  - Kytkinasemarakennus (ohjaus, suojaus, valvonta, kojeisto, apulaitteet)
  - Kompensointilaitteet tarvittaessa

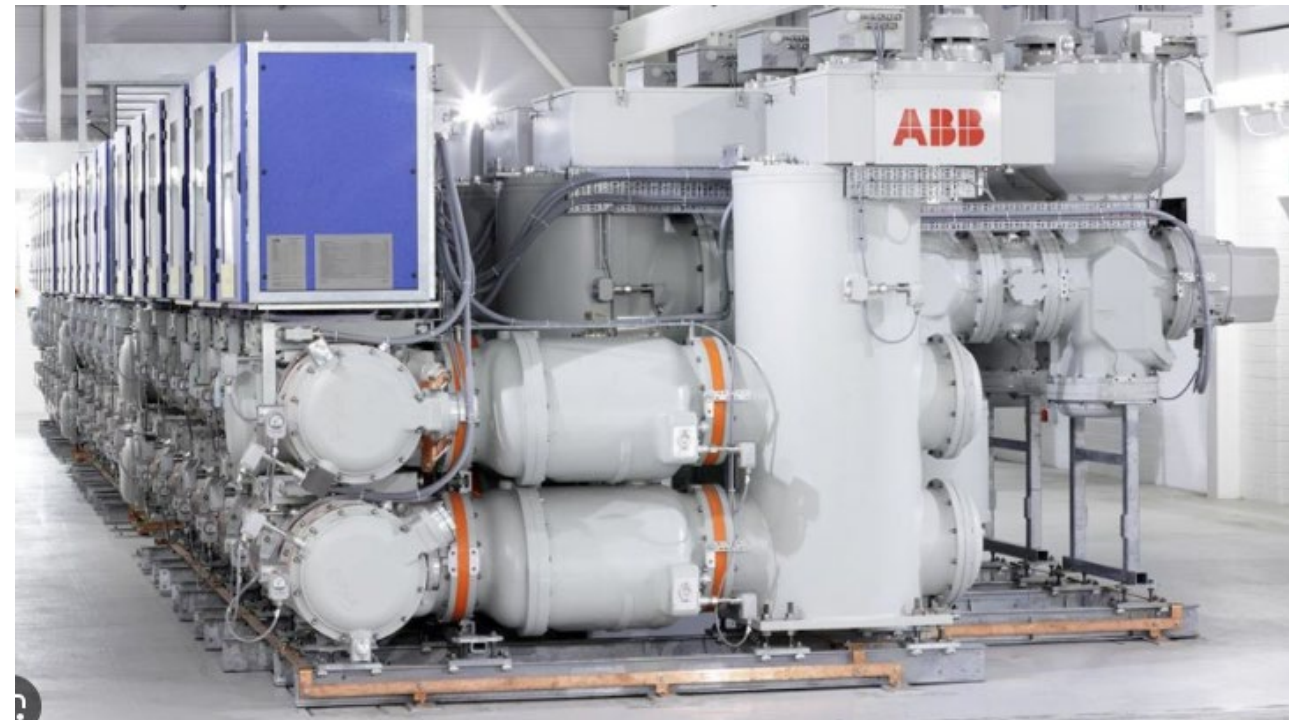
# TUULIPUISTON SÄHKÖASEMA

- Yhdistelmälaitteet vaihtoehtona
  - Erottava katkaisija
    - Sisältää erottimen ja katkaisijan
    - Erotusväli pystytään lukitsemaan auki asentoon
    - Maadoituskytkin



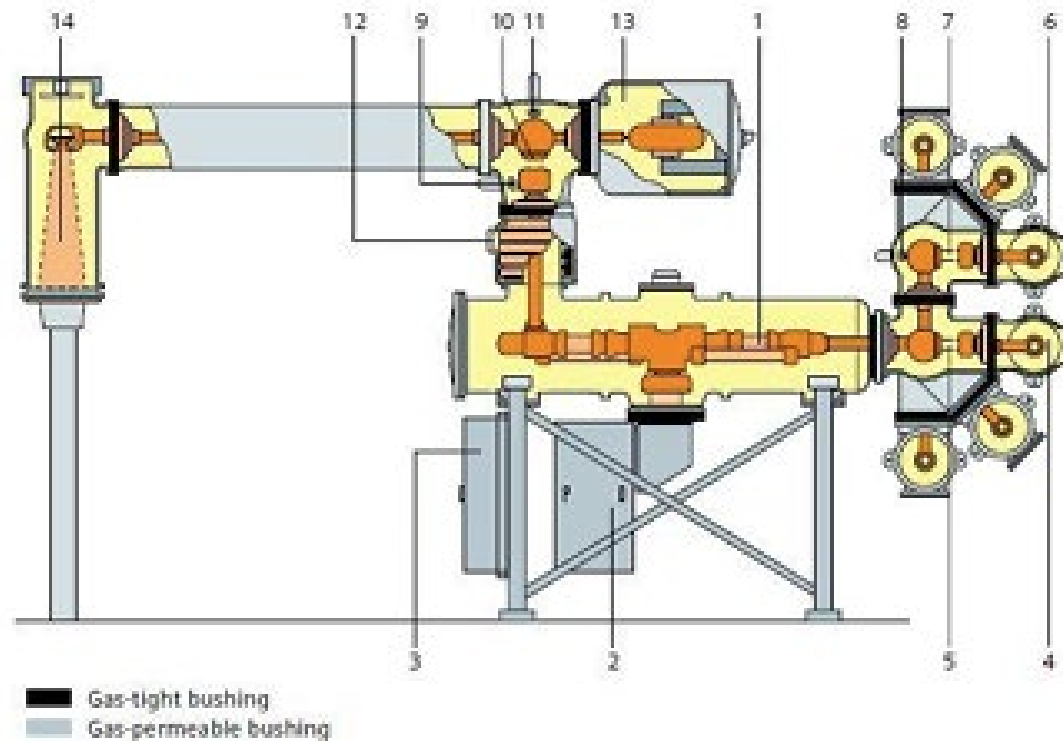
# TUULIPUISTON SÄHKÖASEMA

- Yhdistelmälaitteet vaihtoehtona
  - GIS
    - Kaasueristeinen suurjännitelaitte
    - Kompakti ja pieni tilantarve



# TUULIPUISTON SÄHKÖASEMA

- Siemens kaksikiskoisen (GIS) yksivaiheisesti koteloidun syöttökentän rakenne



1. Circuit-breaker interrupter unit
2. Stored-energy spring mechanism
3. Circuit-breaker control unit
4. Busbar I
5. Busbar disconnector I
6. Busbar II
7. Busbar disconnector II
8. Work-in-progress earthing switch
9. Work-in-progress earthing switch
10. Outgoing-feeder disconnector
11. Make-proof earthing switch (high-speed)
12. Current transformer
13. Voltage transformer
14. Cable sealing end

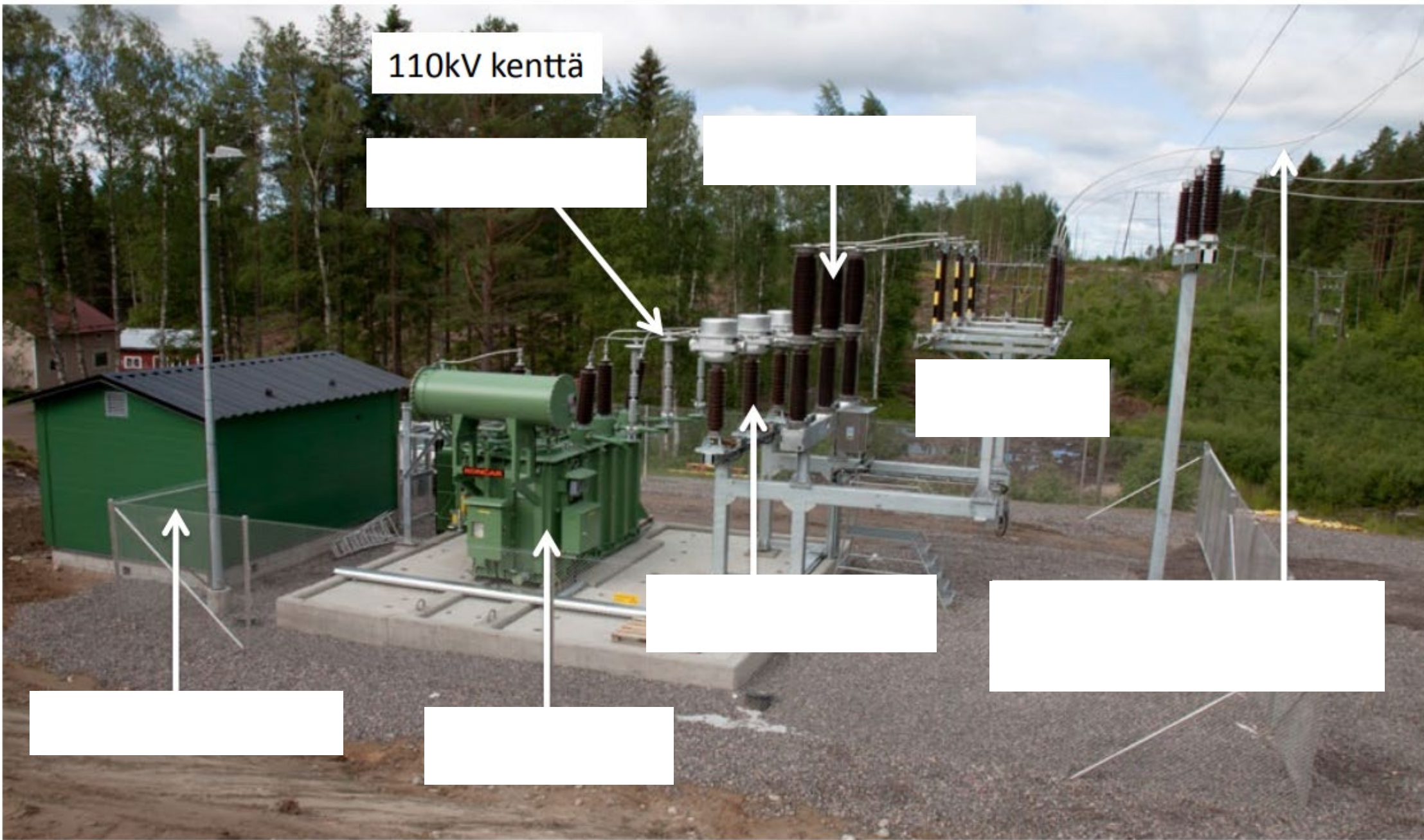
# TUULIPUISTON SÄHKÖASEMA

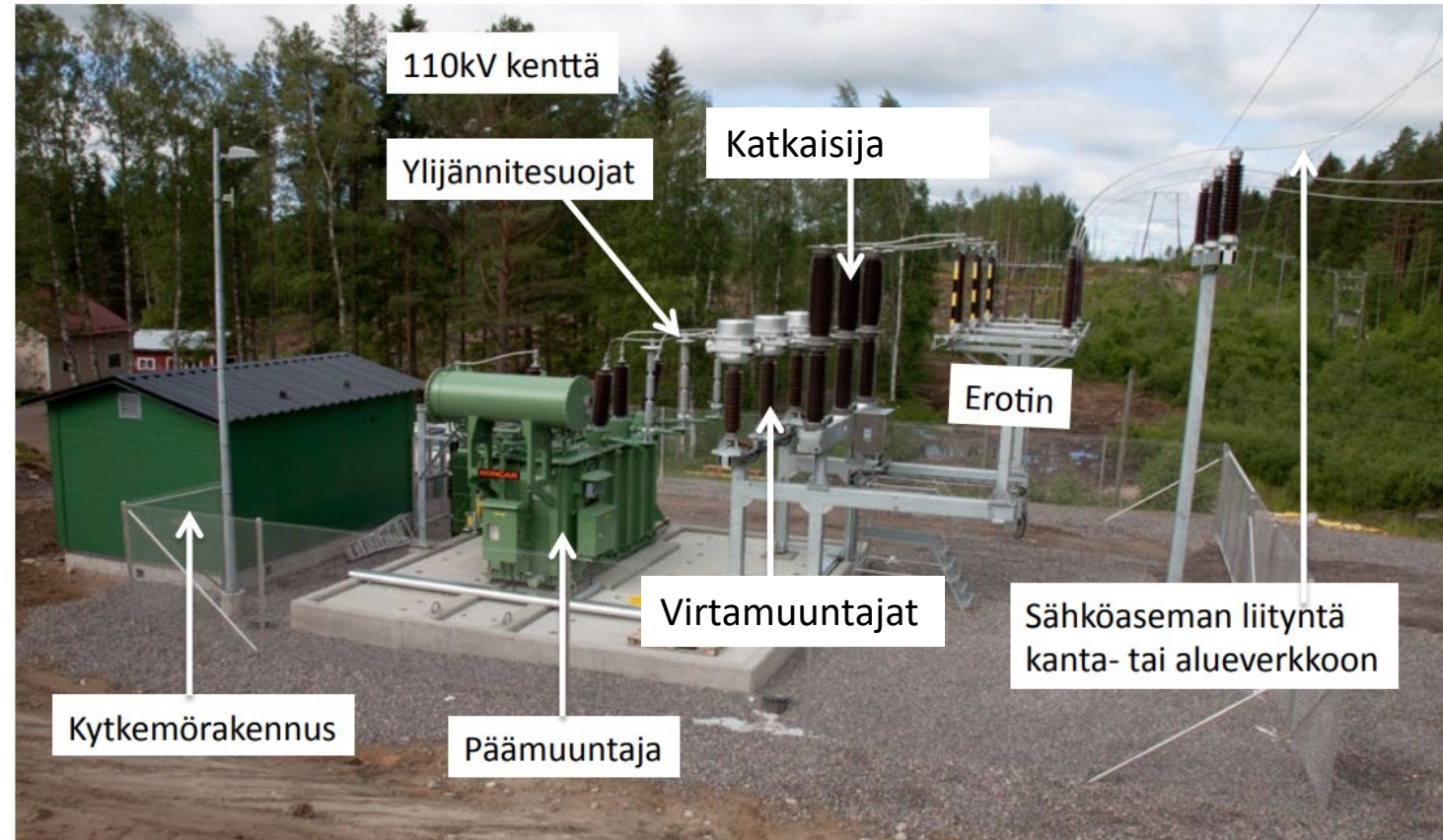
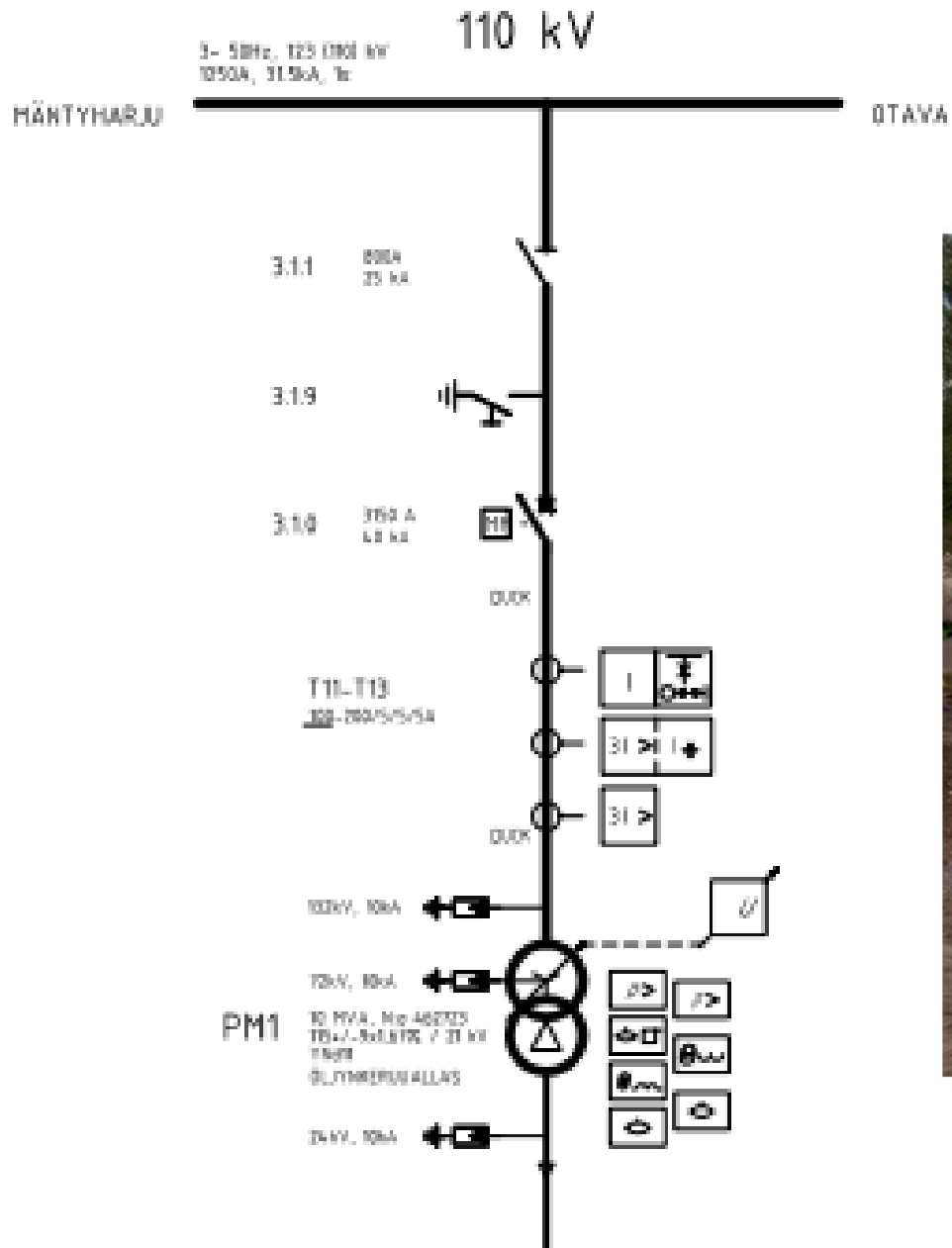
- Yhdistelmälaitteet vaihtoehtona
  - PASS (hybridimalli)
    - Sisältävät sekä ilma- että kaasueristeisistä laitteista
    - Modulaarisia
    - Voivat sisältää tarpeen mukaan erottimen, maadoitusveitsen, katkaisijan ja virta- ja jännitemuuntajan



# PIENI SÄHKÖASEMA (KOMPONENTIT & PIIRIKAAVIO)

110kV kenttä

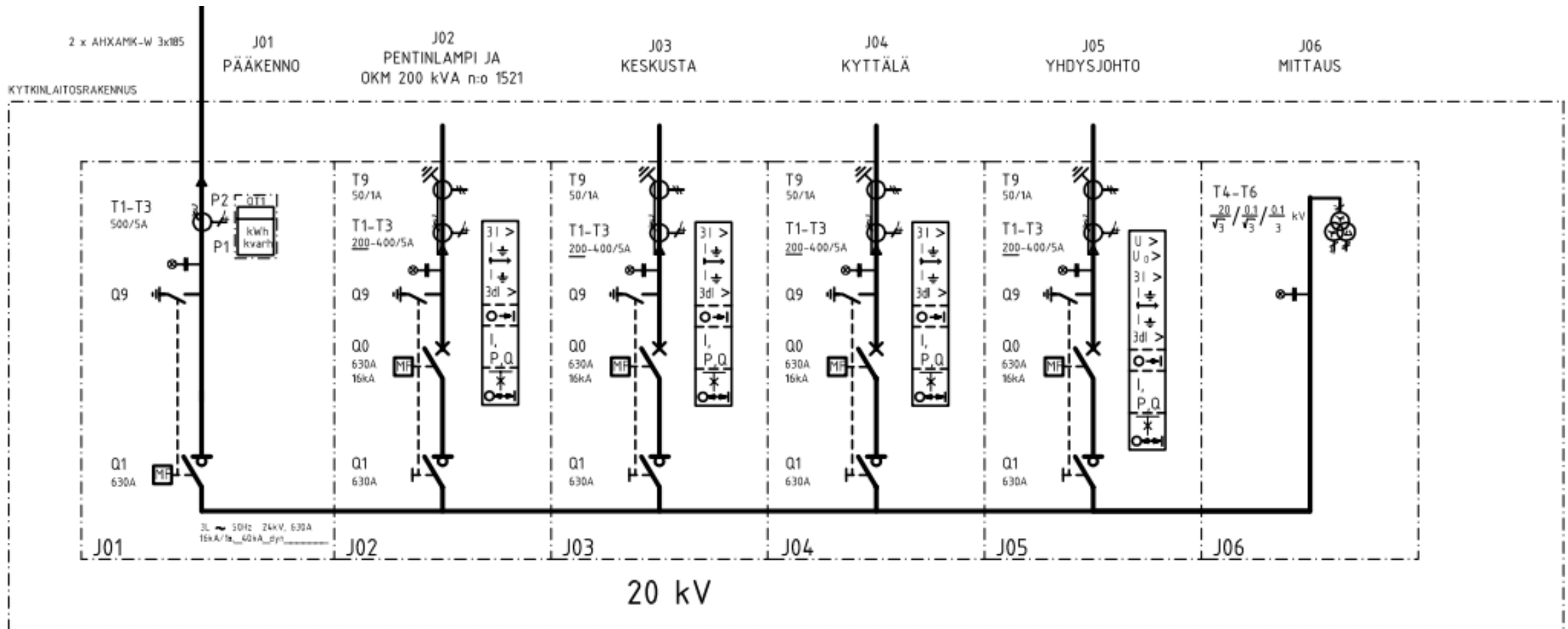




# KESKIJÄNNITEKOJEISTO

- Äskeiseen sähköasemaan on yhdistetty kj-kojeisto, jossa:
- 1 x tulo, jossa energiamittaus, erotin ja maadoitus
- 4 x syöttöä, joissa katkaisija, erotin, suojariele ja maadoitukset
- 1 x mittauskenno

- 1 x tulo, jossa energiamittaus, erotin ja maadoitus
- 4 x syöttöä, joissa katkaisija, erotin, suojarele ja maadoitukset
- 1 x mittauskenno

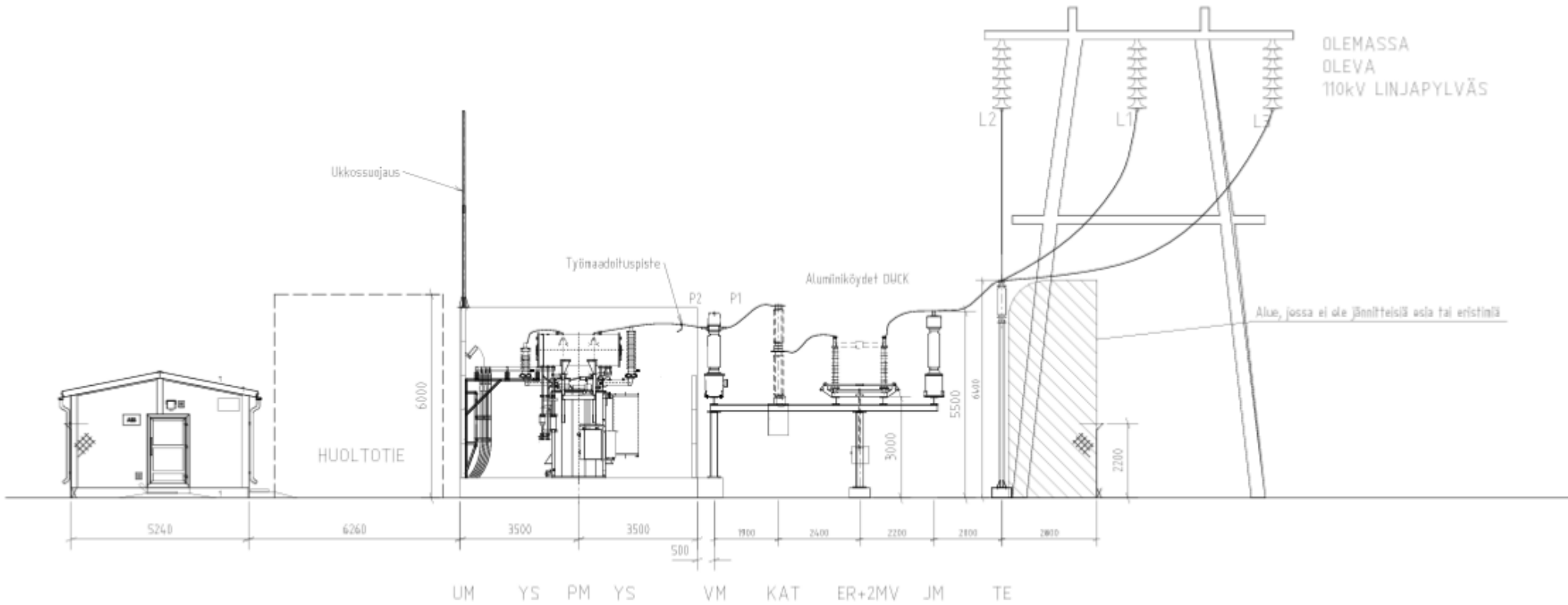


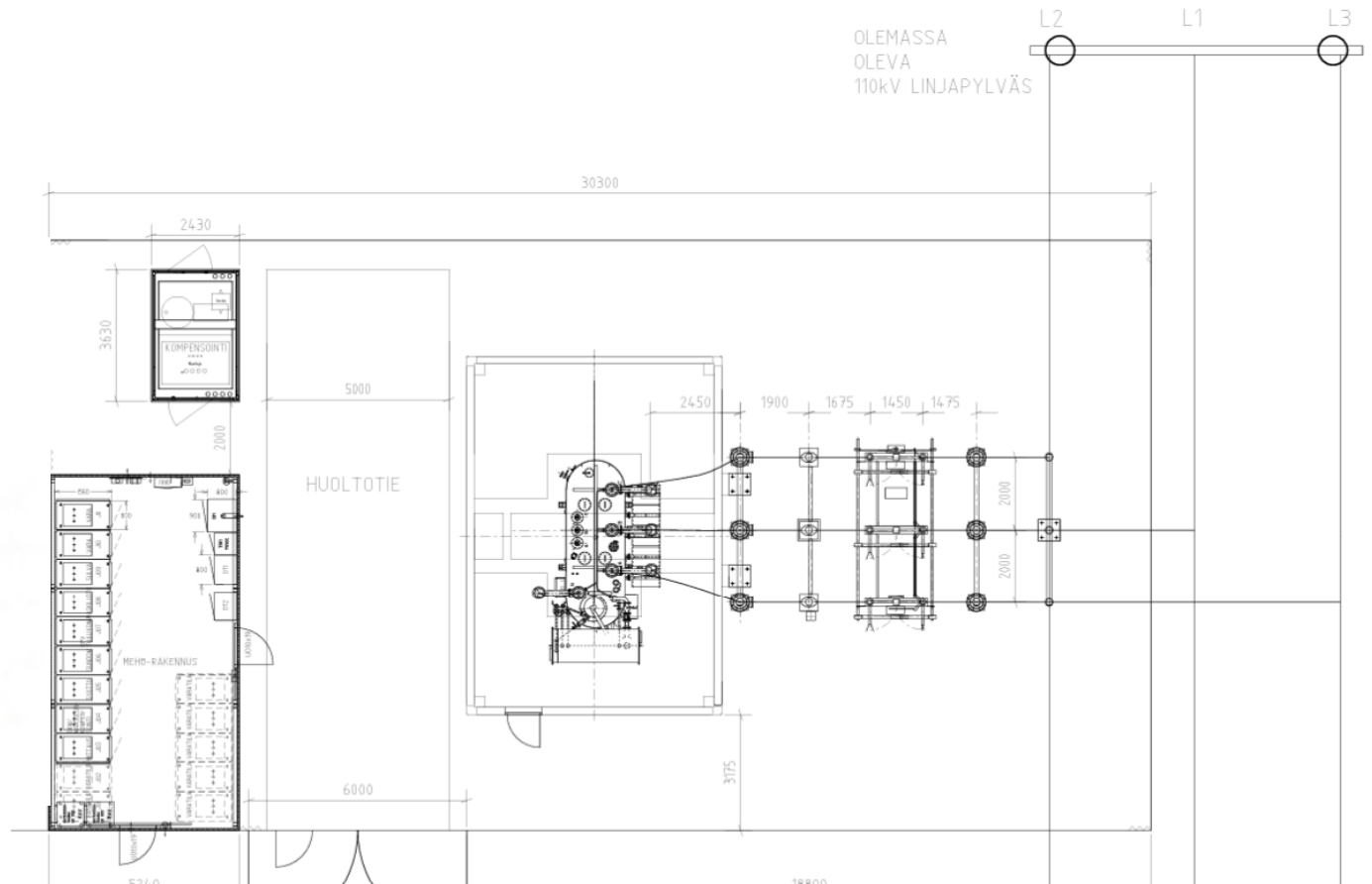
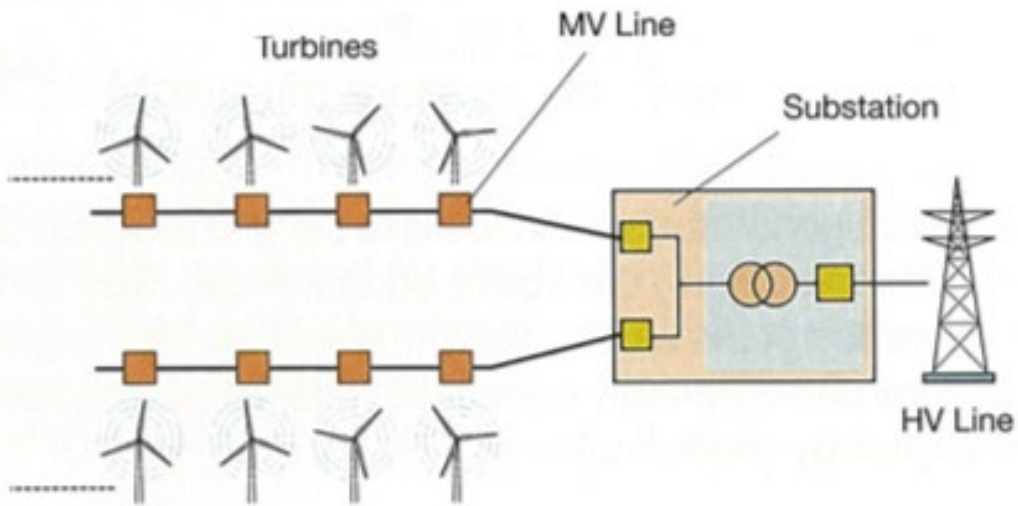
# SÄHKÖASEMAN LAYOUT (YKSI PÄÄMUUNTAJA)

VÄHIMMÄS ETÄISYYDET	110 kV	20 kV
Valhe - maa	1100 mm	220 mm
Valhe - valhe	1100 mm	220 mm
Maasta eristimen alaosaan	2400 mm	2400 mm
Maasta jännitteeseen osaan	3700 mm	2820 mm

- KP = Kaapelipääte
- KAT= Katkaisija
- VM = Virtamuuntaja
- ER = Eristin
- MV = Maadoitusveitset
- TE = Tukieristin
- KOK = Kokoojakisko
- YS = Ylijännitesuoja
- JM = Jännitemuuntaja
- UM = Ukkosmasto
- PM = Päämuuntaja
- SL = Sammutuslaitteisto

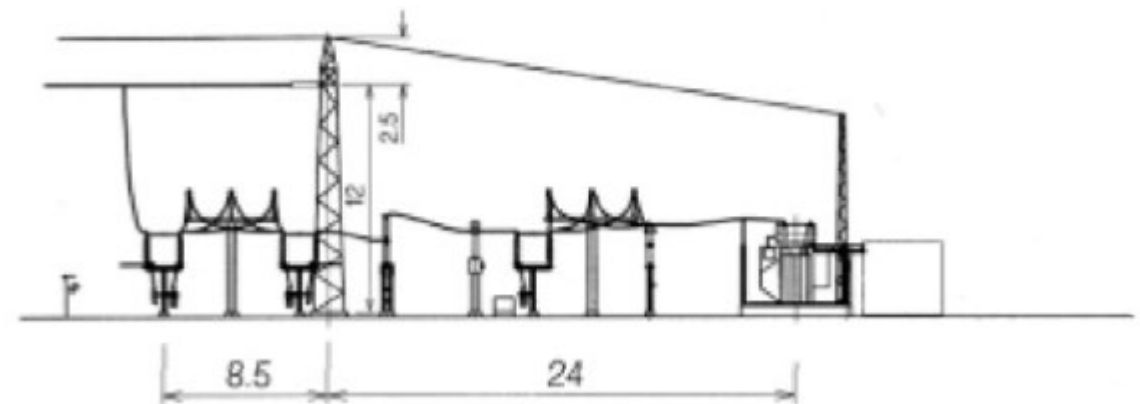
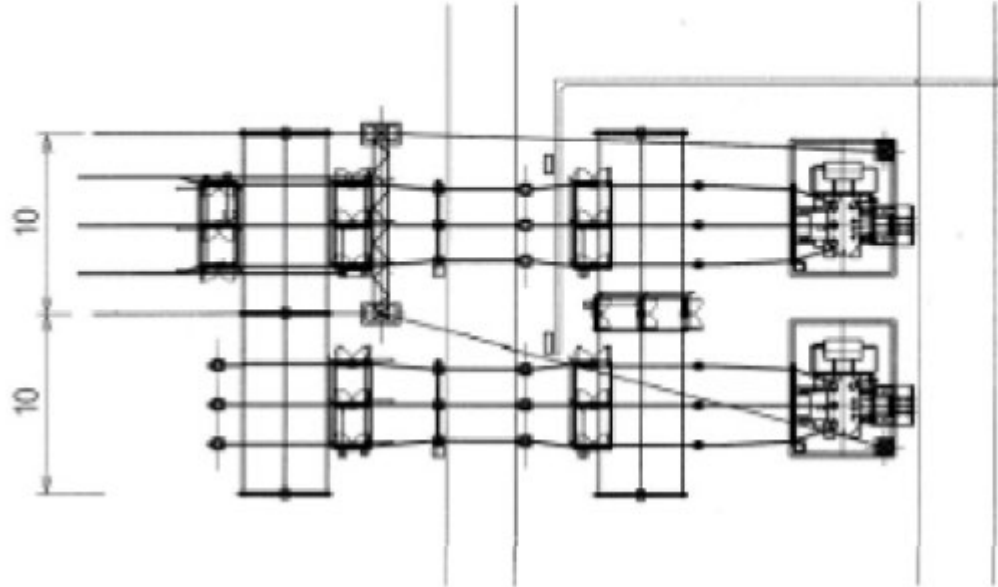
# A - A





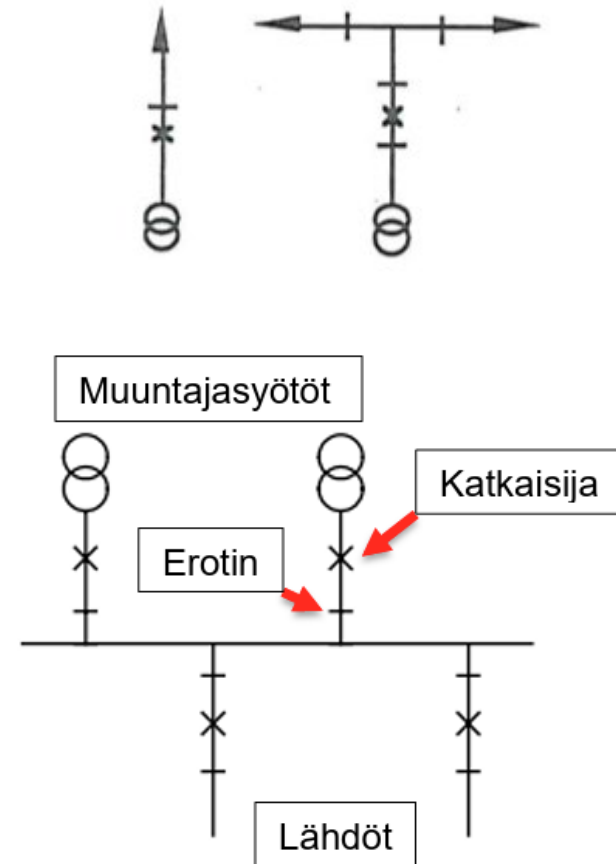
# SÄHKÖASEMAN LAYOUT (KAKSI PÄÄMUUNTAJA)

- Kahden muuntajan rinnankytkentä
- Molemmille muuntajille on omat katkaisijansa, joten katkaisija- ja muuntajahuollot voidaan tehdä ilman käyttökeskeytystä



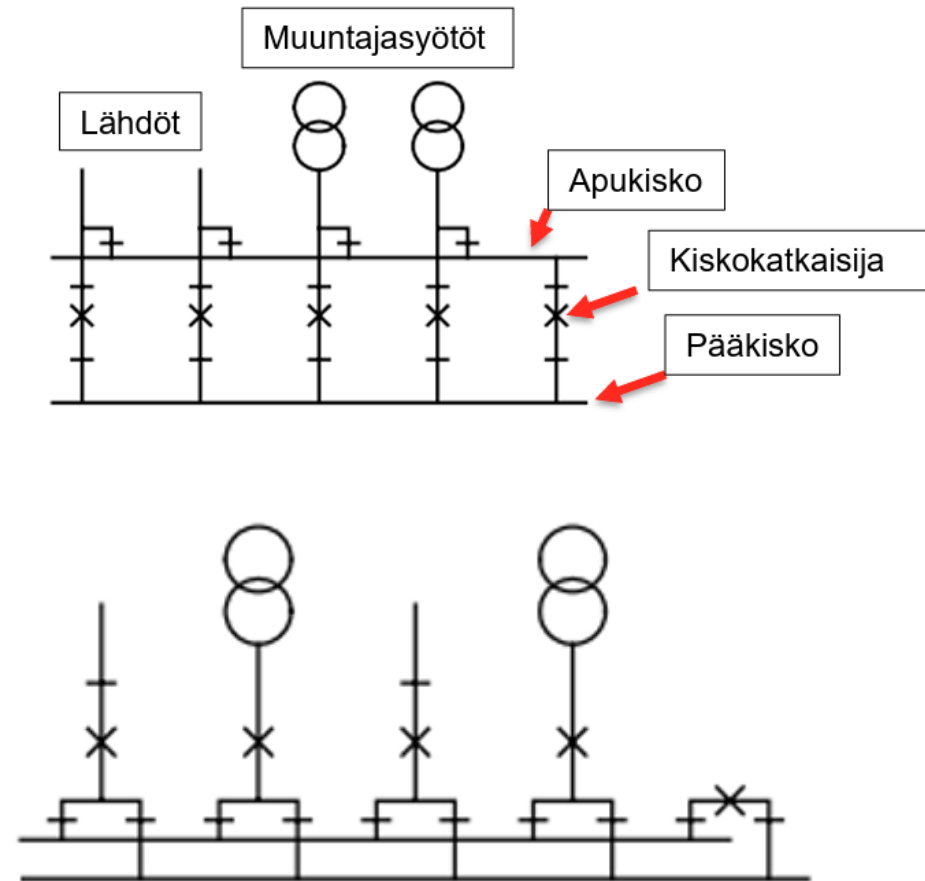
# SÄHKÖASEMAN KOMPONENTIT (KOKOONIAKISKOT)

- Kiskoton järjestelmä
  - Kiskotonta järjestelmää käytetään yksinkertaisilla sähköasemilla, joissa ei ole tarpeellista jakaa käyttöä tai ohi kytkeä katkaisijaa
- Yksikiskojärjestelmä
  - Yksikiskojärjestelmän etuja ovat järjestelmän yksinkertaisuus ja suojaus on helppo toteuttaa
  - Vian korjaus aiheuttaa keskeytyksen sähköjakeluun



# SÄHKÖASEMAN KOMPONENTIT (KOKOOJAKISKOT)

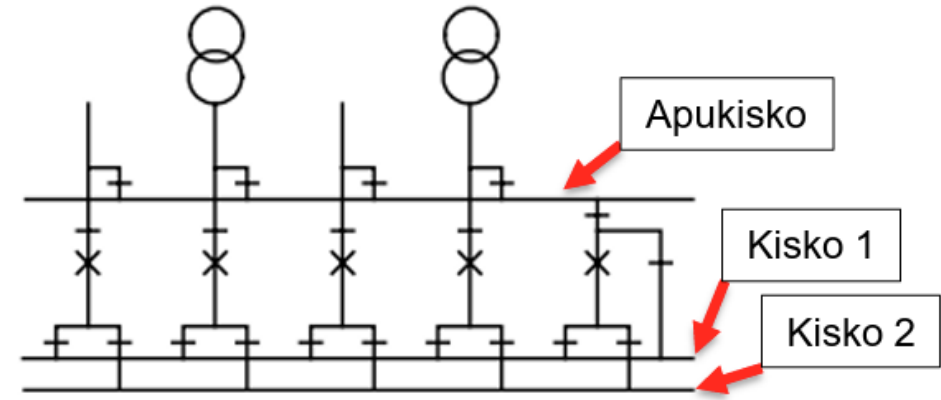
- Kisko- apukiskojärjestelmä
  - Järjestelmän etuna on myös, että katkaisijan huolto voidaan toteuttaa ilman käyttökatkosta, koska katkaisija voidaan ohii kytkeä apukiskokatkaisijan avulla
  - Rakennuskustannukset ovat kalliimmat ja suojausten toteuttaminen on monimutkaisempaa kuin yksikiskojärjestelmässä
- Kaksoiskiskojärjestelmä
  - Ryhmittelyjen uudelleen järjestelyt ja muutokset muuntajille voidaan suorittaa käytön aikana (esim. voimakkaasti vaihteleva kuorma voidaan pitää erillään muusta kuormituksesta)
  - Kiskostojen ja katkaisijoiden huolto- ja korjaustyöt on helppo toteuttaa



# SÄHKÖASEMAN KOMPONENTIT (KOKOOJAKISKOT)

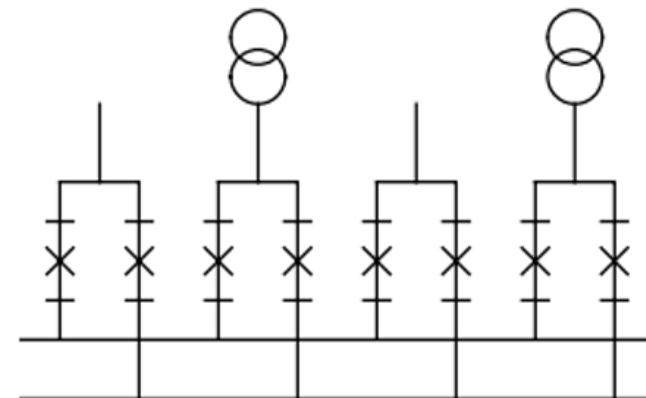
## ■ Kaksikisko- apukiskojärjestelmä

- mahdollistaa katkaisijan korvaamisen kiskokatkaisijalla, ja siten katkaisijan käytön aikaisen huollon
- Apukisko mahdollistaa syöttöjen ja kuormitusten ryhmittelyn ja muuton käytön aikana
- Verrattaessa yksikisko-apukiskojärjestelmään, saadaan nyt yksi pääkisko ja apukisko jännitteettömäksi käytön aikana, mahdollistaen kiskon huollon ilman keskeytystä



## ■ Kaksoiskatkaisijajärjestelmä

- Kaksoiskatkaisijajärjestelmässä komponenttien määrä on suuri, joka lisää hankintakustannuksia
- Rakenteen ja lisääntyneiden komponenttien vuoksi myös suojaus ja jälleenkytkentä-automatiikka monimutkaistuvat, mutta viat kiskossa eivät aiheuta käyttökatkosta
- Rakenne mahdollistaa toisen kiskon tai minkä tahansa katkaisijan huollon ilman keskeytyksiä jakelussa
- Kilpailee lähinnä kaksikisko-apukiskojärjestelmän kanssa





# SÄHKÖASEMAN KOMPONENTIT (MUUNTAJA)

- Tehomuuntajat voidaan käytännössä jakaa kahteen ryhmään, jakelu- eli pientehomuuntajiin ja suurtehomuuntajiin
- Jakelumuuntajat jakautuvat rakenteeltaan seuraavasti: paisuntasäiliölliset jakelumuuntajat, hermeettisesti suljetut (kaasutiiviisti suljetut) jakelumuuntajat ja valuhartsieristeiset jakelumuuntajat
- Näistä kaksi ensimmäistä muuntajaa ovat öljyeristeisiä ja –jäähdytteisiä
- Kuivamuuntajat ovat valuhartsieristeisiä
- Yleisin öljyeristeisistä muuntajista on paisuntasäiliöllä varustettu muuntaja
- Hermeettisissä muuntajissa ei ole paisuntasäiliötä
  - Ne ovat täynnä öljyä ja kaasutiiviisti suljettuja
  - Säiliö on mitoitettu kestämään ylikuormituksenkin aiheuttamaa ylipainetta
  - Hermeettisissä muuntajissa öljy vanhenee hitaammin kuin paisuntasäiliöllisissä muuntajissa
  - Yleensä muuntaja öljyyn on lisätty vanhenemista hidastava inhibiitti

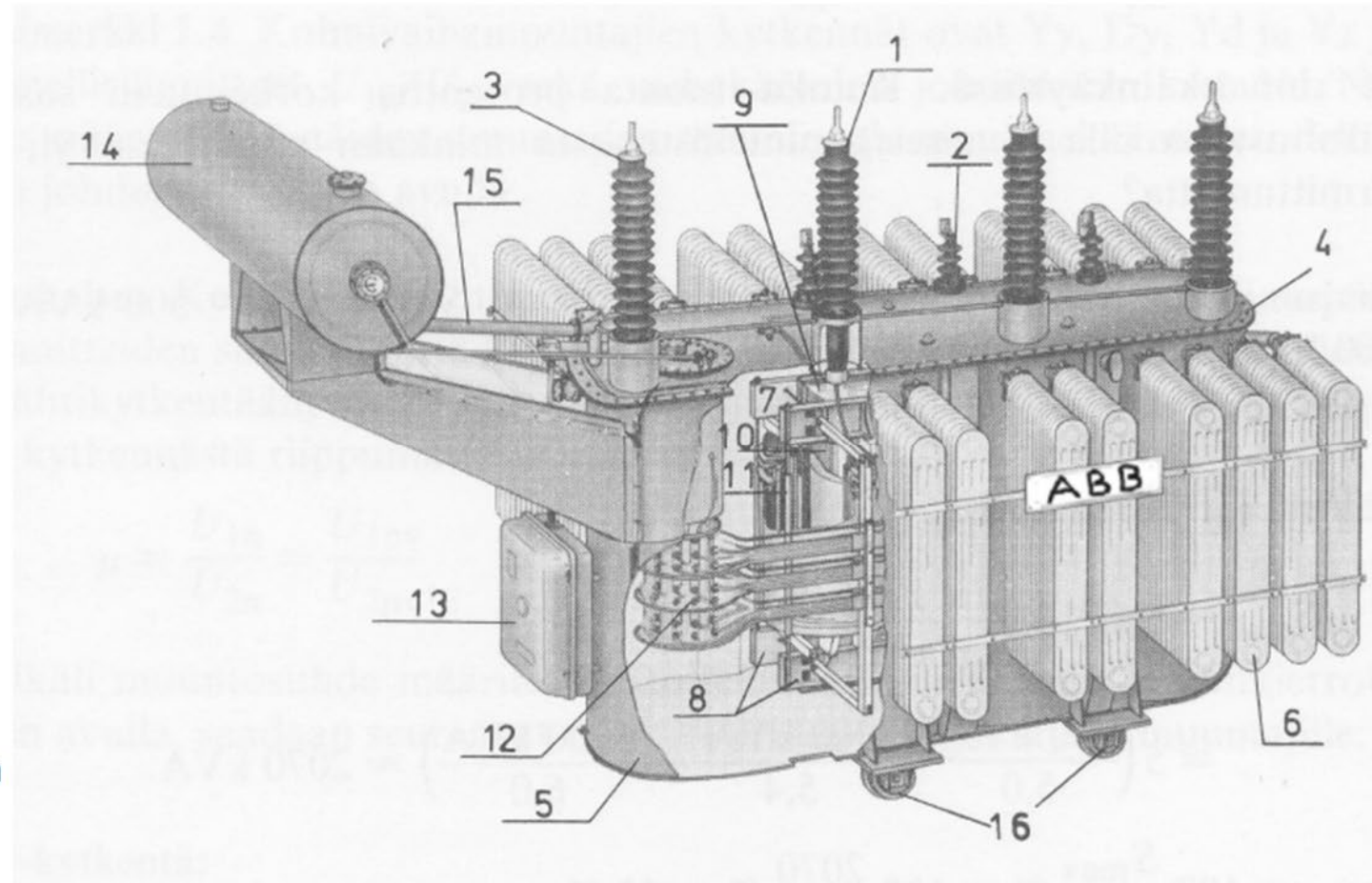
# SÄHKÖASEMAN KOMPONENTIT (MUUNTAJA)

- Kolmivaihemuuntajassa voidaan vaihekäämit kytkeä joko tähteen, kolmioon tai hakatähteen
- Kytkenät ilmoitetaan kirjainsymboleilla
- Iso kirjain kytkennöissä merkitsee suuremman jännitetasoa käämitystä ja pieni kirjain pienemmän jännitetasoa käämitystä
- Tähti- ja kolmiokytkennät ovat yleisesti käytettyjä kytkentöjä kaikissa kolmivaiheisissa kojeissa
- Hakatähtikytkentä on vain jakelumuuntajissa käytetty kytkentä, joka sähköjohdon kannalta vastaa täysin tähtikytkentää
- Etuna on se, että hakatähtikytkentä sallii epäsymmetrisen kuormituksen, vääristämättä jännitteitä epäsymmetrisiksi

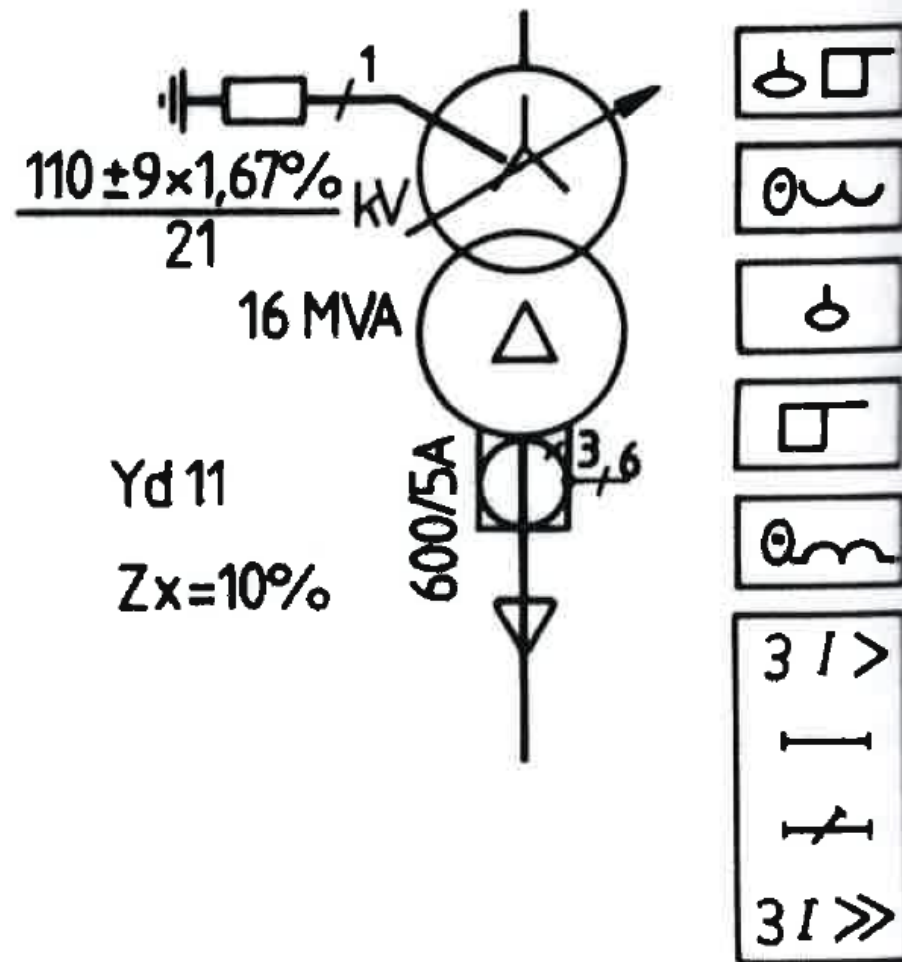


# SÄHKÖASEMAN KOMPONENTIT (MUUNTAJA)

1. Yläjänniteläpivienti
2. Alajänniteläpivienti
3. Tähtipisteläpivienti
4. Muuntajan kansi
5. Muuntajan öljysäiliö
6. Radiaattori
7. Yläikeen puristuspaalkki
8. Alaikeen puristuspaalkki
9. Muuntajan rautasydän
10. Alajännittekäämi
11. Yläjännittekäämi
12. Käämikytkin
13. Käämikytkimen ohjain
14. Paisuntasäiliö
15. Öljyastian ja paisuntasäiliön yhdistysputki
16. Kuljetuspyörät



# SÄHKÖASEMAN KOMPONENTIT (MUUNTAJA)



## Muuntajan suojaus

- Kaasurele
- Öljyn lämpötilan valvonta
- Öljyn pinnan korkeuden valvonta
- Virtausrele tai painerele käämikytkimen suojaukseen
- Käämin lämpötilan valvontarele
- Ylivirtarele

# SÄHKÖASEMAN KOMPONENTIT (KATKASIJA)

- Virtapiirin katkaisemiseen ja avaamiseen käytetään katkaisijoita
- Katkaisijoita voidaan ohjata joko käsin tai niiden ohjaus toimii automaattisesti
- Tavallisin automaattisen katkaisijan toiminto on ylivirran tai maasulun aiheuttama katkaisijan avautuminen (suojareleohjaus)



# SÄHKÖASEMAN KOMPONENTIT (KATKASIJA)

- Katkaisijan tärkeä ominaisuus on katkaisusta aiheutuvan valokaaren sammuttaminen katkaisijassa olevan väliaineen avulla
- Katkaisijat on luokiteltu niiden sammutusväliaineiden perusteella:
  - (Ilmakatkaisijoihin)
  - SF6-katkaisija
  - Tyhjiökatkaisija
  - (Öljykatkaisija)
  - (Vähäöljykatkaisija)
- Kuvassa SF6- (110kV) ja tyhjiökatkaisija (20 kV)



# SÄHKÖASEMAN KOMPONENTIT (EROTIN)

- Erottimen tehtävä on muodostaa turvallinen avausväli erotettavan verkonosaan
- Kiinni ollessaan erottimen on kestettävä verkon kaikki kuormitus- ja vikavirrat vaurioitumatta, avautumatta tai liiaksi lämpenemättä
- Ei tarkoitettu kuormitetun verkon erottamiseen toisistaan, vaan erottaminen tulisi tapahtua vähintäänkin virrattomana (pl. kuormaerotin)
- Mukana tyypillisesti integroitu maadoitus

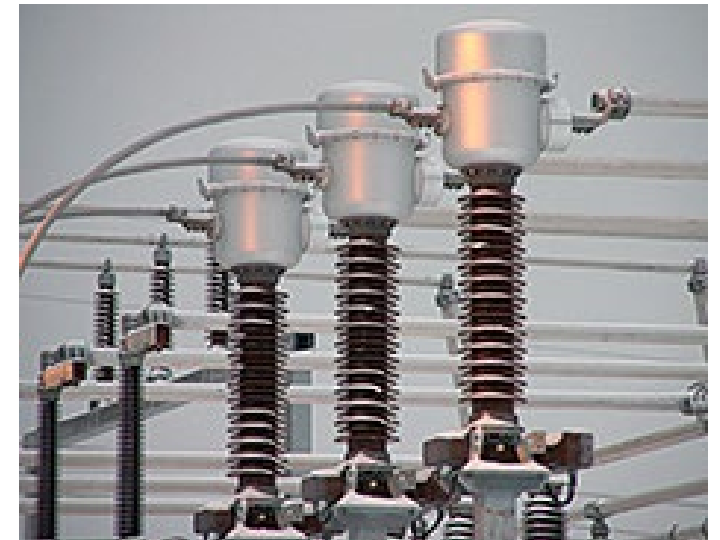


# SÄHKÖASEMAN KOMPONENTIT (MITTAMUUNTAJAT)

- Mittamuuntajat ovat erikoisrakenteisia muuntajia, jotka ovat tarkoitettu jännitteen tai virran mittaukseen
- Mittamuuntajien on toistettava mittaamansa jännite tai virta mahdollisimman virheettömästi normaalilla kuormitusalueella
- Suurin osa mittamuuntajista perustuu sähkömagneettisen induktion käyttöön
- Mittamuuntajan tehtävät:
  - Päävirtapiirin galvaaninen erottaminen suurjännitteisestä päävirtapiiristä
  - Mitta-alaa muuttamalla mahdollistaa mitta- ja suojalaitteiden standardoiminen tiettyihin mitoitusarvoihin
  - Mittareiden suojeleminen ylikuormitukselta
  - Mahdollistaa mittareiden ja releiden sijoitus etäälle varsinaisesta mittauspaikasta.

# SÄHKÖASEMAN KOMPONENTIT (VIRTAMUUNTAJA)

- Virtamuuntajan tehtävä on muuntaa sähköverkon suuri primäärivirta pienemmäksi toisiopiirien käytettäväksi
- Muunto tapahtuu perinteisen muuntajan tapaan sydämen ja käämien kautta
- Virtamuuntajat jaetaan eri käyttötarkoitukseen ominaisuuksien mukaan; mittaus- ja suojaustarkoitukseen valmistettuihin virtamuuntajiin
- Kun virtamuuntajaan lisätään useampia sydämiä, voidaan samaa virtamuuntajaa käyttää sekä mittaukseen että suojaukseen



# SÄHKÖASEMAN KOMPONENTIT (VIRTAMUUNTAJA)

- Virtamuuntajien tärkeimmät teknilliset arvot:
  - Terminen (lyhytaikainen) mitoitusvirta **I<sub>th</sub>** (suurin ensiövirta, minkä virtamuuntaja kestää 1 s ajan termisesti vahingoittumatta)
  - Dynaaminen mitoitusvirta **I<sub>dyn</sub>** (kuinka suuren ensiössä kulkevan virran aiheuttamat voimat muuntaja kestää vahingoittumatta)
  - Eristystaso
  - Nimellisjännite
  - Mitoitustaajuus
  - Mitoitusensiövirta **I<sub>pn</sub>** (esim. 100/200/500A)
  - Virta-alueen laajennuskerroin **ext %** (ensiövirta, jolla lämpenemät eivät ylitä annettuja arvoja)
  - Mitoitustoisiovirta **I<sub>sn</sub>** (tyypillisimmät 1A ja 5A)
  - Mitoitustaakka **S<sub>n</sub>** (suurin kuormitusimpedanssi, jolla virtamuuntajaa voidaan kuormittaa kyseessä olevassa tarkkuusluokassa)
  - Tarkkuusluokka
  - Mittarivarmuuskerroin **F<sub>s</sub>** (Virtamuuntaja suojaa siihen kytkettyjä mittareita ylivirroilta sitä paremmin, mitä pienempi mittarivarmuuskerroin on)

# SÄHKÖASEMAN KOMPONENTIT (VIRTAMUUNTAJA)

- Esim.:
  - Virtamuuntaja, jossa on mittaus- ja suojaussydän (Core 1 & 2)
  - Muuntajan mittaussydämen taakaksi on ilmoitettu 5 VA, tarkkuusluokaksi 0,2S ja mittavarmuuskertoimeksi 10
  - Suojaussydämen taakaksi on ilmoitettu 2,5 VA, tarkkuusluokaksi 10 ja tarkkuusrajakertoimeksi (mitoitustarkkuusrajavirran ja mitoitussensiövirran suhde) P10
  - Kyseinen virtamuuntaja on kytketty erään tuulivoimapuistolähdön tuotannonseurantajärjestelmään (ei käytetä suojausohjaamiseen, suojaussydämen toisiokäämit oikosuljettu)

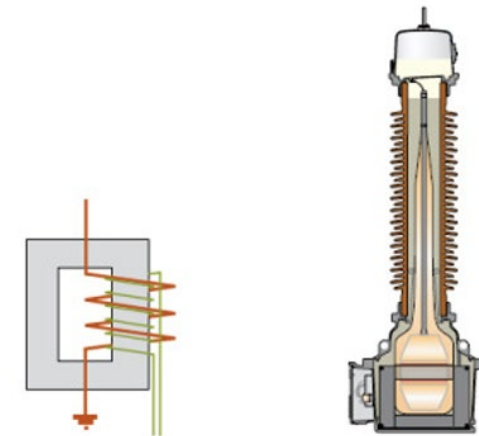
-T21= Current transformer  
 250A/1A/1A  
 1. Core: 5VA Cl. 0,2S FS10  
 2. Core: 2,5VA Cl. 10P10

# SÄHKÖASEMAN KOMPONENTIT (JÄNNITEMUUNTAJA)

- Jännitemuuntajan rakenne muistuttaa tavallista tehomuuntajaa, mutta on tehoarvoltaan huomattavasti pienitehoisempi
- Jännitemuuntajat ovat pääsääntöisesti yksivaiheisia
- Toisiokäämien käyttö jaotellaan kolmeen tapaukseen:
  - Toisiokäämiä käytetään jännitemittaukseen
  - Suojuskäämiä voidaan käyttää sekä suojaamiseen että mittaamiseen
  - Avokolmiokäämiä käytetään maasulkusuojana
- Jännitemuuntajia on kahta eri tyyppiä: induktiivinen- ja kapasitiivinen jännitemuuntaja
- Tyypillisesti  $\leq 110$  kV:n käyttöjännitteisessä järjestelmässä käytetään induktiivista jännitemuuntajaa

# SÄHKÖASEMAN KOMPONENTIT (JÄNNITEMUUNTAJA)

- Induktiivisessa (sama periaate, kuin muillakin muuntajilla) jännitemuuntajassa ensiöjännite on riippuvainen verkon nimellisjännitteestä, jota mitataan joko vaiheiden tai vaiheen ja nollan väliltä
- Kuvan (oikealla) jännitemuuntajassa on yksi ensiökäämi ja toisiopuolella kolme mittaus- ja suojauskäämiä
- Mitoitusensiöjännite  $U_{pn}$  on 20k V: $\sqrt{3}$  (vaihejännite), mitoitusastiojännitteet  $U_{sn}$  100 V: $\sqrt{3}$  (vaihejännite) ja viimeisenä avokolmiokäämi 100 V:3
- Jännitemuuntajien taakat ja luokat merkitään samaan tapaan kuin virtamuuntajissa



-T15= Voltage transformer  
 $\frac{20kV}{\sqrt{3}}$  /  $\frac{100V}{\sqrt{3}}$  /  $\frac{100V}{\sqrt{3}}$  /  $\frac{100V}{3}$   
 1. Winding: 10VA Cl. 0,2  
 2. Winding: 10VA Cl. 0,2  
 en-winding: 100VA Cl. 6P

# SÄHKÖASEMAN KOMPONENTIT (JÄNNITEMUUNTAJA)

- Kapasitiivinen jännitemuuntaja eroaa induktiivisesta rakenteeltaan.
- Sisältää kolme toiminnan kannalta olennaista osaa:
  - Kapasitiivinen jännitejakaja
  - Induktiivinen jännitemuuntaja
  - Sähkömagneettinen yksikkö (suojaa mittamuuntajaa jänniteresonoinnilta)



# SÄHKÖASEMAN KOMPONENTIT (LOISTEHONKOMPENSAATIO)

- Sähköverkossa on laitteita, jotka tarvitsevat loistehoa toimiakseen, eikä sitä aina voida tuottaa paikallisesti
- Tuulivoimaloitten sähköverkkoon tuottama teho sisältää kuitenkin puutteita, joita ovat: taajuuden vaihtelut, tehokonverttereista johtuvat yliaallot, jännitteen vaihtelut
- Tahtikoneilla on luonnollinen ominaisuus vastustaa jännite- ja taajuusmuutoksia, mikä puuttuu tuulivoimaloilta
- Verkosta voi tulla epästabili jännite- ja taajuusmuutosten vuoksi korkean tuulituotannon ja keskeytystilanteiden aikana ja tuulipuistoja voi irrota verkkovikojen seurauksena verkosta



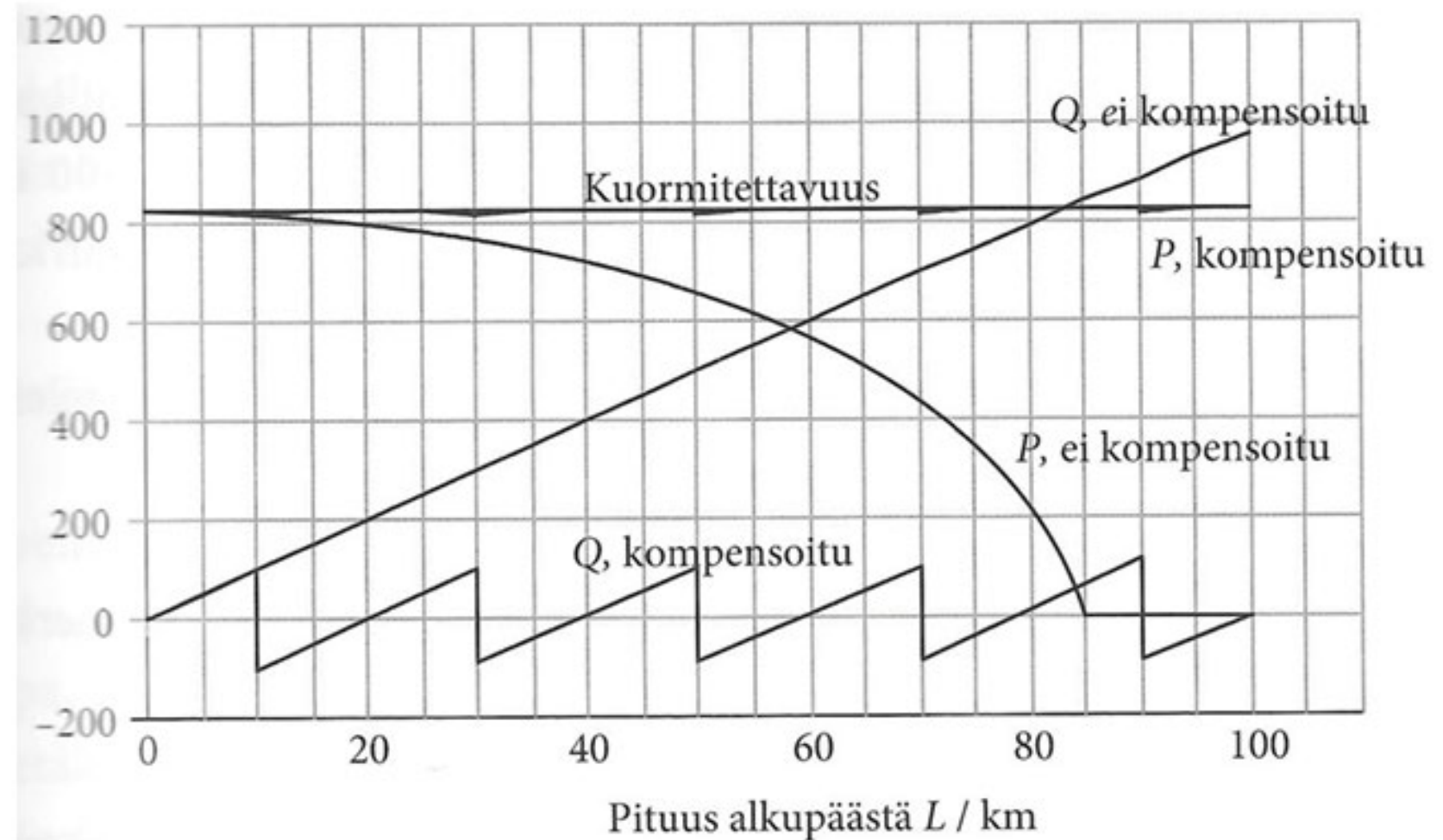
# SÄHKÖASEMAN KOMPONENTIT (LOISTEHONKOMPENSAATIO)

- Esim. induktiivisena kuormana olevat koneet, kuten esimerkiksi muuntajat ja moottorit, jotka tarvitsevat loistehoa magneettikentän ylläpitämiseen
- Edellä mainittujen lisäksi loistehokompensoinnilla voidaan pienentää pätötehohäviötä
- Kondensaattorit -> lisätään loistehoa
- Reaktorit -> loistehon vähentäminen (tyypillisesti pienen kulutuksen aikana)



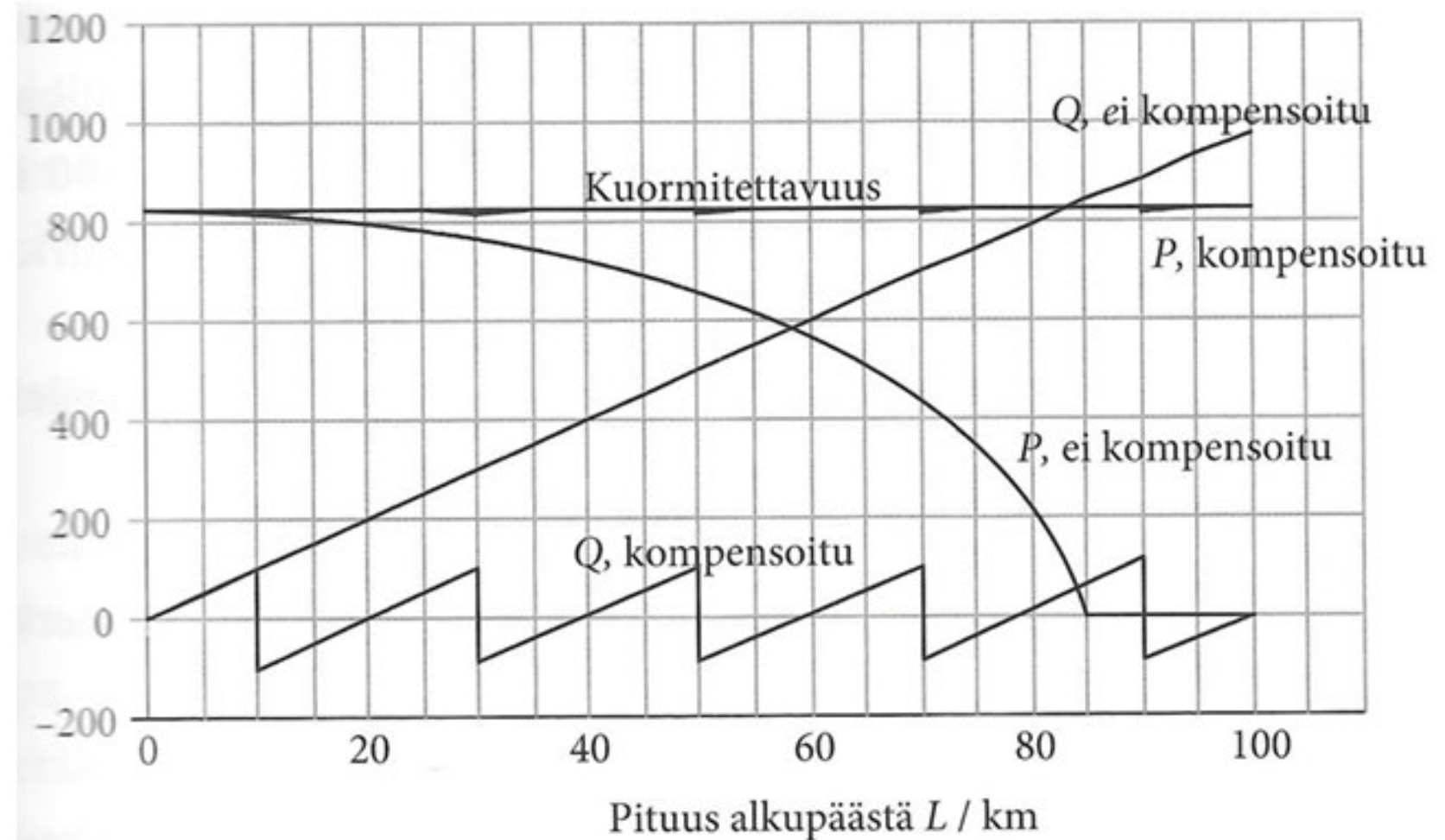
# SÄHKÖASEMAN KOMPONENTIT (LOISTEHONKOMPENSAATIO)

- Siirrettävä pätöteho  
400kV  
1600mm<sup>2</sup>  
maakaapelilla
- Mitä kuva kertoo?



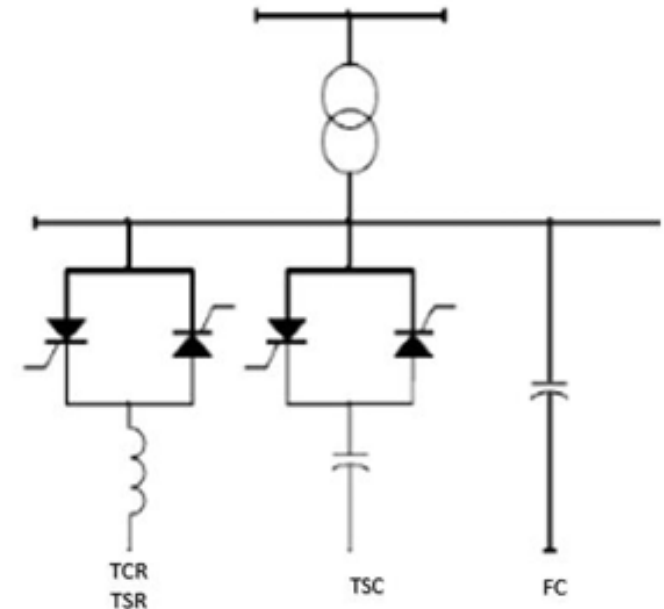
# SÄHKÖASEMAN KOMPONENTIT (LOISTEHONKOMPENSAATIO)

- Kaapelissa ei siirry enää ollenkaan pätötehoa 80 kilometrin jälkeen loistehon määrän kasvaessa
- Tarkoittaa sitä, että loistehoa pitää kompensoida kuvan 20 km:n välein käyttäen reaktorikeloja



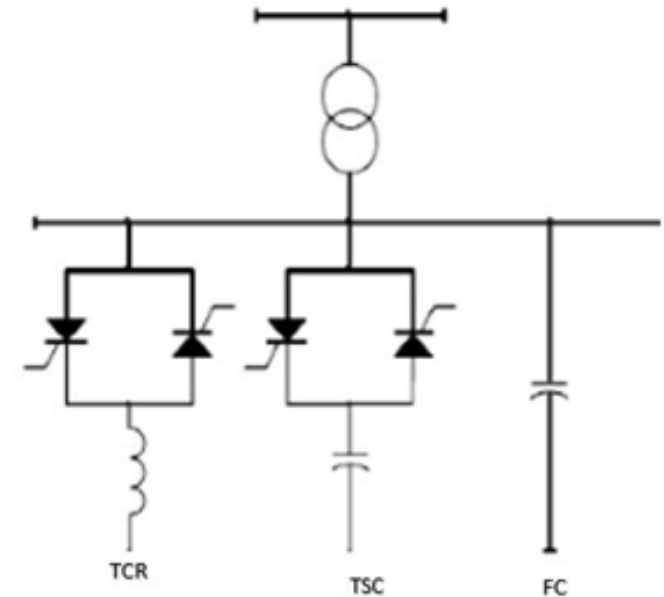
# SÄHKÖASEMAN KOMPONENTIT (LOISTEHONKOMPENSAATIO)

- Staattinen loistehon kompensattori (SVC)
  - Rinnan kytketty ja se tuottaa vaihtelevaa loistehoa, jonka tuotanto on säädetty vaihtelemaan kapasitiivisen tai induktiivisen virran välillä
  - SVC säätelee jännitettä kontrolloimalla loistehon määrää käytössä olevassa virtakiskossa
  - Voidaan nopeasti hallita vaihejänniteteitä
  - Voi lisätä siirtokapasiteettia, vähentää häviöitä, lieventää loistehon värähtelyjä ja estää ylijännitteitä ja kuorman häviöitä



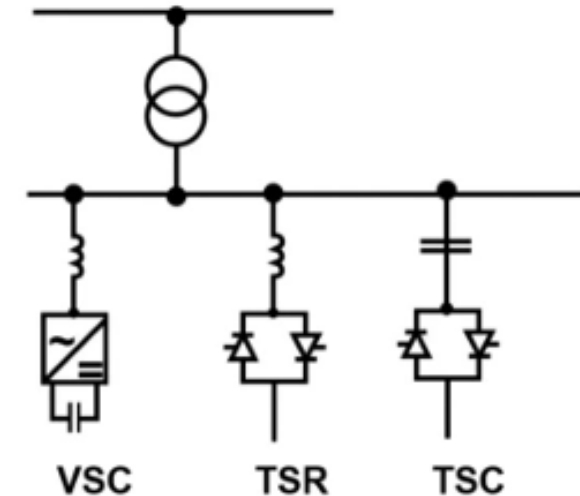
# SÄHKÖASEMAN KOMPONENTIT (LOISTEHONKOMPENSAATIO)

- Staattinen loistehon kompensattori (SVC)
  - SVC tyypillisesti sisältää tyristoriohjatun reaktorin (TCR), tyristori kytketyn kondensaattorin (TSC) ja yliaalto suodattimen (FC)



# SÄHKÖASEMAN KOMPONENTIT (LOISTEHONKOMPENSAATIO)

- Staattisella loistehon synkronikompensaattori (STATCOM)
  - Erittäin nopea ohjelmallinen säätö, joka mahdollistaa tuulivoimatuotannon stabiiliutta ja tuulivoimatuotannon alueellisen vähentämisen tarve pienenee
  - STATCOM on nopeampi kuin SVC ja se tuottaa jatkuvasti vaihtelevaa loistehoa vastaamaan jännitevaihteluihin -> stabiloi verkkoa
  - STATCOM toimii samalla toimintaperiaatteella kuin SVC,
  - Siinä yhdistyy pulssinleveysmodulaation (PMW) millisekuntiluokassa tapahtuvat kytkennät
  - Tarkoituksena on kontrolloida jännitekuoppia, jännitteen säätelyä, tehokerrointa ja tehon virtauksen tasapainottamista



VSC = tehon kontrollointi

TSR = tyristoriohjattu reaktori

TSC = tyristoriohjattu  
kondensaattori

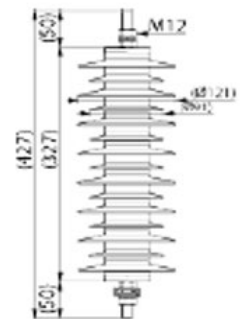
# SÄHKÖASEMAN KOMPONENTIT (YLIJÄNNITESUOJA, MO)

- Metallioksidisuojaajan hyvät suojausominaisuudet perustuvat sen resistiivisyyden epälineaariseen käyttäytymiseen.
- Resistiivisyys on suuri verkon ollessa normaalitilassa. Tällöin suoja toimii kuin eriste, ja sen läpi kulkee vain hyvin pieni vuotovirta.
- Ylijännitteen aikana metallioksidisuoja siirtyy johtavaan tilaan, eli sen resistiivisyys pienenee, ja se siirtää ylijännitepulssein turvallisesti maahan



## SGA2024.10

Nimi:	Ylijännitesuoja
Tyyppi:	SGA2024.10
GTIN:	6418677453472
Snro:	5805989



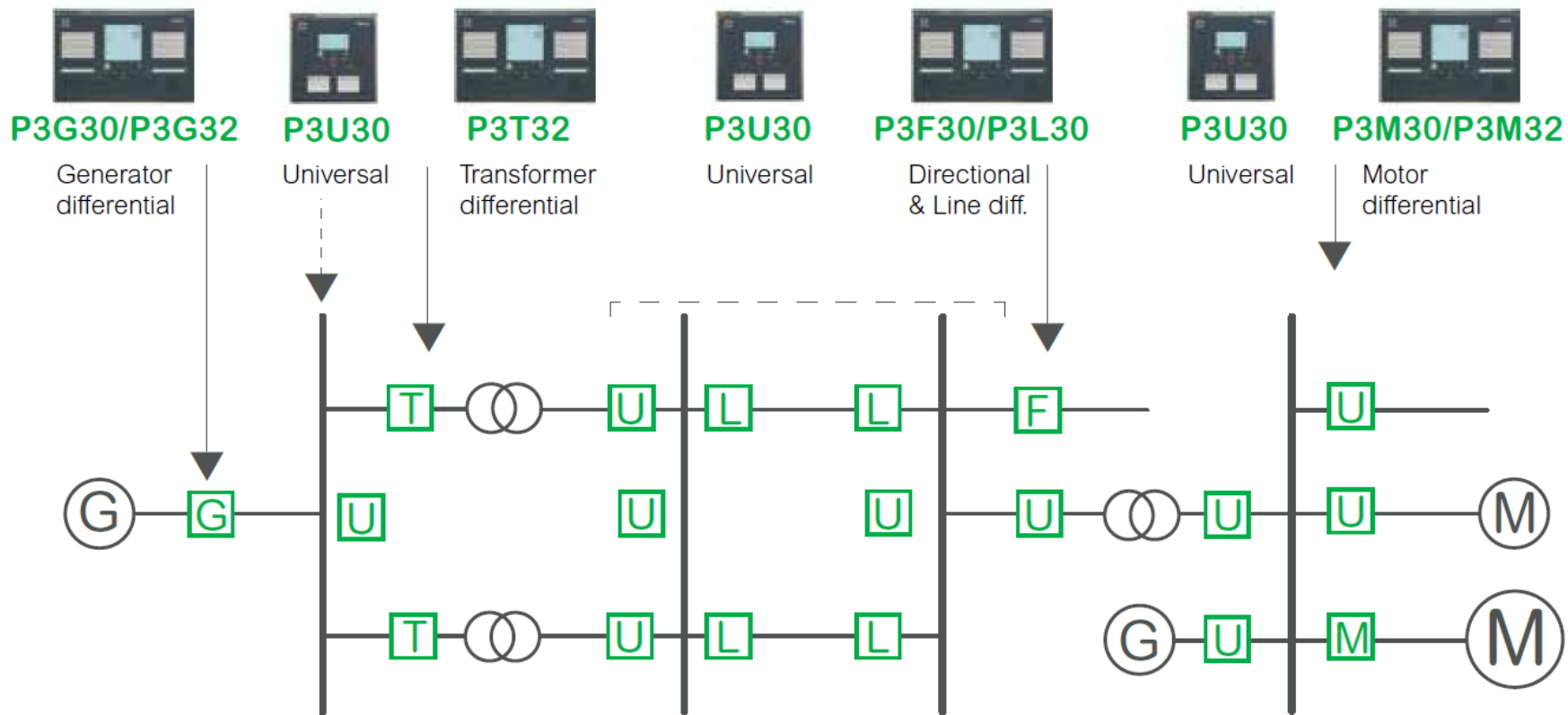
Kuvaus: Ylijännitesuojat suojaavat muuntajia, kaapelipäätteitä ja muita verkon komponentteja ukkos- ja kytkentäylijännitteiltä. Suojat on suunniteltu ja tyyppikoestettu IEC 60099-4:2004 mukaan.

# SÄHKÖASEMAN KOMPONENTIT (SUOJARELEET)

- Verkon “aivot” ja “poliisi”
- Valvoo verkkoa taukoamatta, erottaa viat, mittaa haluttuja suureita, kommunikoi väylän kautta haluttavat tiedot eteenpäin
- Selektiivisyys
- Liian monimutkaista suojausfilosofiaa tulisi välttää

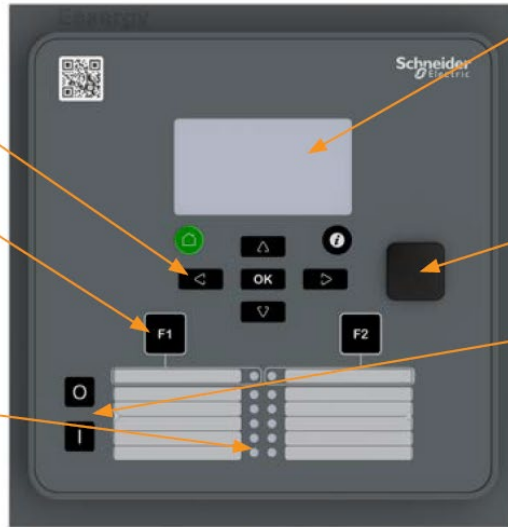


# SÄHKÖASEMAN KOMPONENTIT (SUOJARELEET)



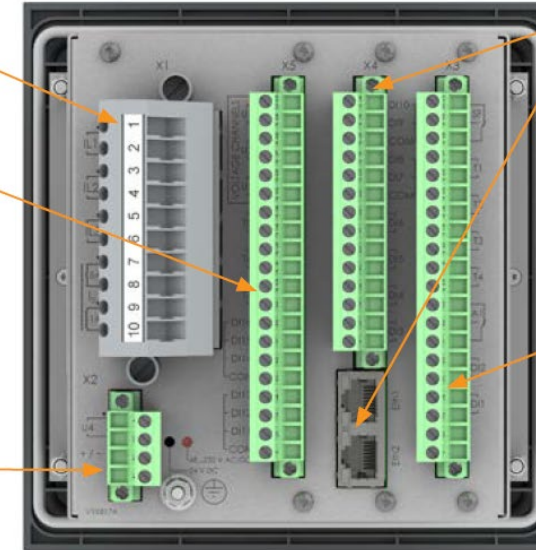
# SÄHKÖASEMAN KOMPONENTIT (SUOJARELEET)

- Navigation push buttons**
- Function buttons with:**
- User configurable legend texts
  - Object control
  - Protection setting group selection
  - Freely programmable
- Programmable LEDs**
- User configurable legend texts
  - 12 LEDs, 2 fixed (power, self-diagnostic) and 8 freely programmable (2 for push buttons)



- 128 x 64 LCD dot matrix display**
- Single line diagram and freely assignable analogue values
  - Unicode language support
- Local port**
- USB interface
- Control buttons**
- Direct or select-execute CB control
  - Possibility for password protection

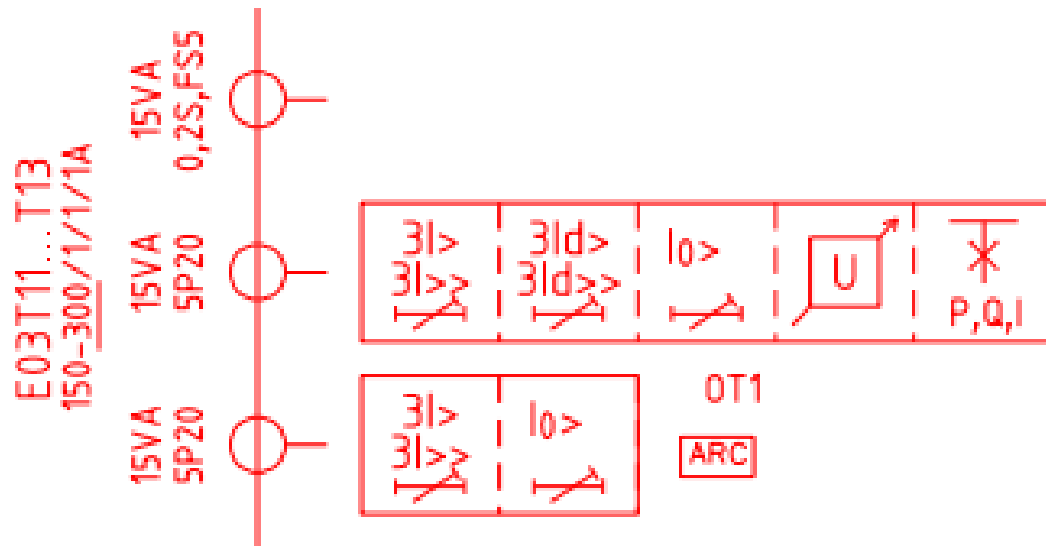
- Analog interface**
- 4 x CT
  - Auxiliary power supply
- Analog interface and DI / DO**
- Presence of this module is order code dependent
  - 3 x U
  - 3 x trip relay
  - 6 x DI
- Auxiliary voltage and Analog interface**
- 1 x U
  - Auxiliary Supply



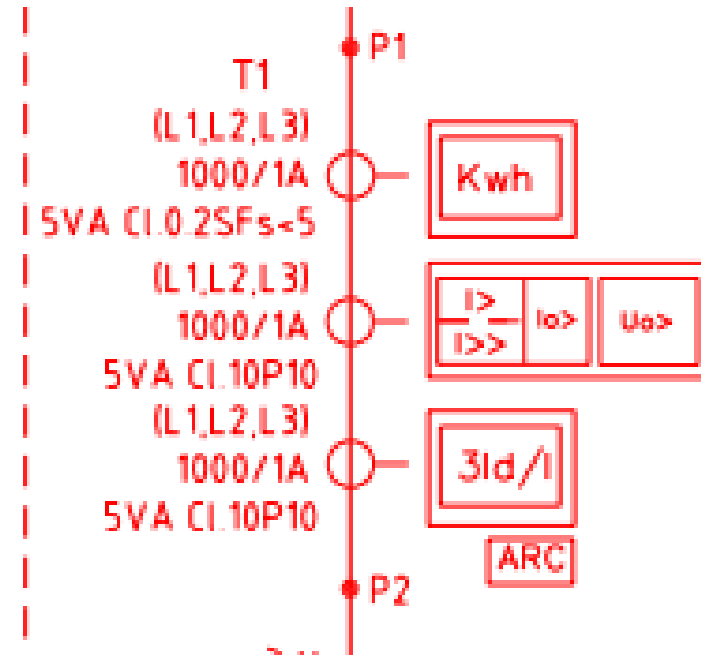
- Combined DI and communication interface card**
- 8 x DI
  - Remote port: RS485 or Ethernet (RJ-45 redundant)
- Inputs and outputs**
- 2 x DI
  - 4 x trip relay
  - 1 x alarm relay

# CASE: SÄHKÖASEMA 110KV / 20 KV





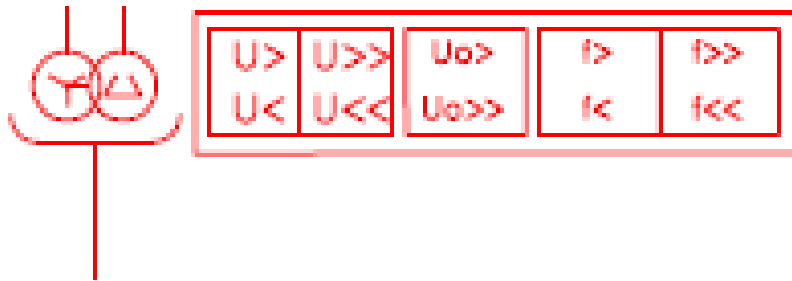
110 kV syöttö



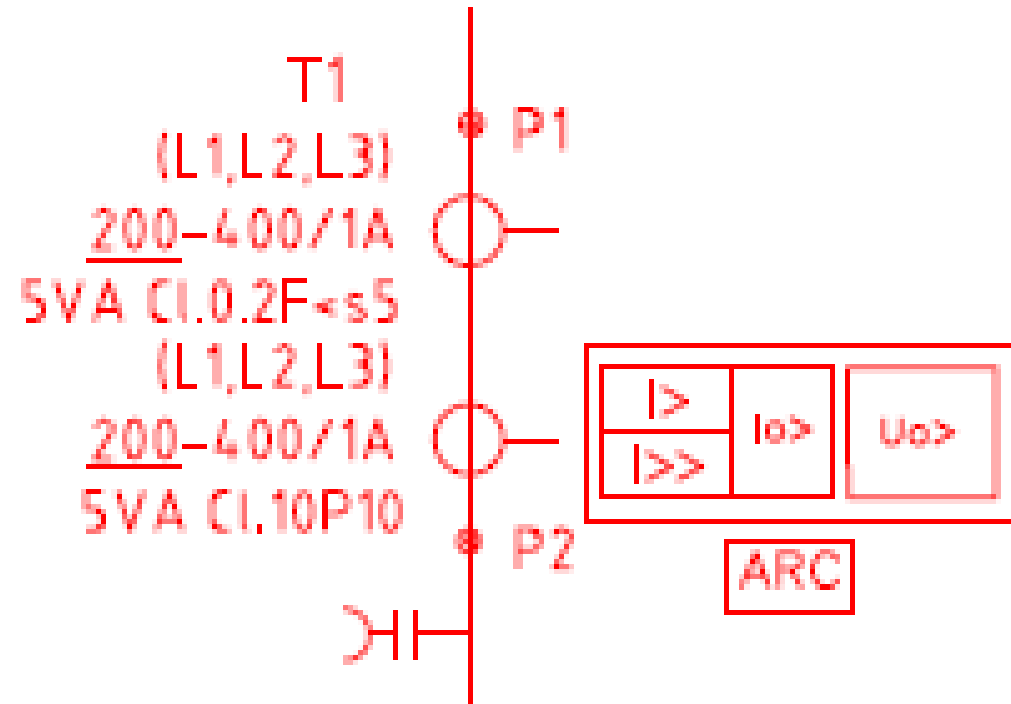
20 kV syöttö

Mitä symbolit tarkoittaa?

T15 (L1, L2,L3)  
 21  $\frac{0.1}{\sqrt{3}}$   $\frac{0.1}{\sqrt{3}}$  kV  
 20VA / cl. 0.2  
 90VA / cl. 3P



20 kV kisko



20 kV lähdöt, pl. omakäyttö

# CASE: SÄHKÖASEMA 110KV / 20KV

- Releiden tarve 11 kpl
- Mikä malli, ja miksi? -> speksit (tulisi olla mahdollisimman yksityiskohtainen -> vähemmän tilaa arvailuun yms. -> kysy)
- Yleensä lähtökohta on, että asiakas haluaa mahdollisimman vähän eri malleja (varaosat, helppous, asettelutiedostot, huolto, jne..)
- Speksin läpikäynti ->

# CASE: SÄHKÖASEMA 110KV / 20 KV

- Koko BOM (bill of materials)

Materiaali	Kuvaus	Määrä
V321 - ABAAD - AAACA - B1	Keskusyksikkö	1
VAM10L	Anturikeskitin	3
VX001-5	Keskitinkaapeli	3
VA1DA-6	Valokaarianturi	27

Materiaali	Kuvaus	Määrä
P3F30 - CGGGG-AAFNA-BBAAA	Kennoterminaali	10
P3T32 - CGGTA-AAFNA-BBAAA	Muuntajasuoja	1