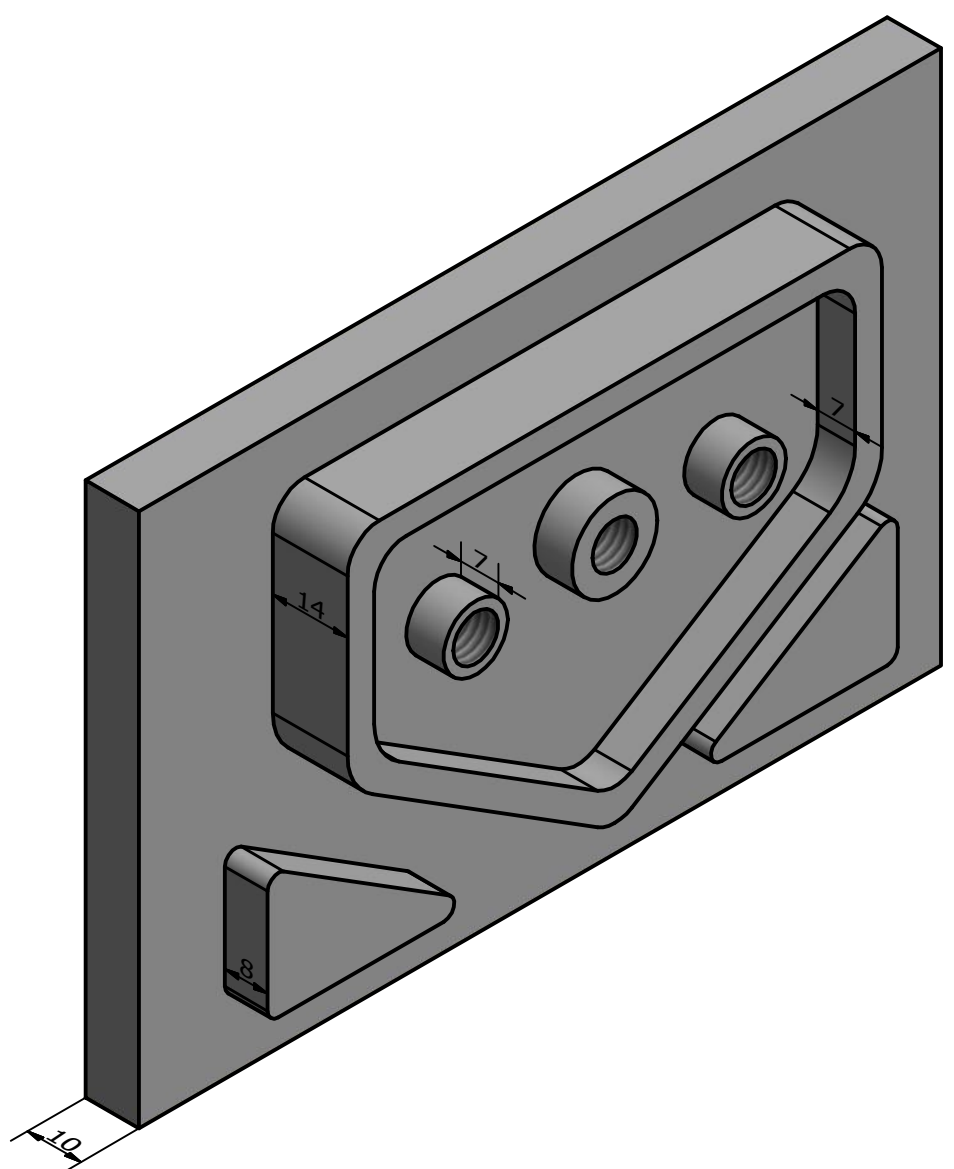


Ø8,50 läpi  
M10x1.5 - 6H12,00syvä



Designed by hs	Checked by	Approved by	Date	Date 19.1.2020	
			Työstökesharjoitus 12		
			Työstökesharjoitus 12	Edition	Sheet 1 / 1