



# VALOKAARISUOJAUS



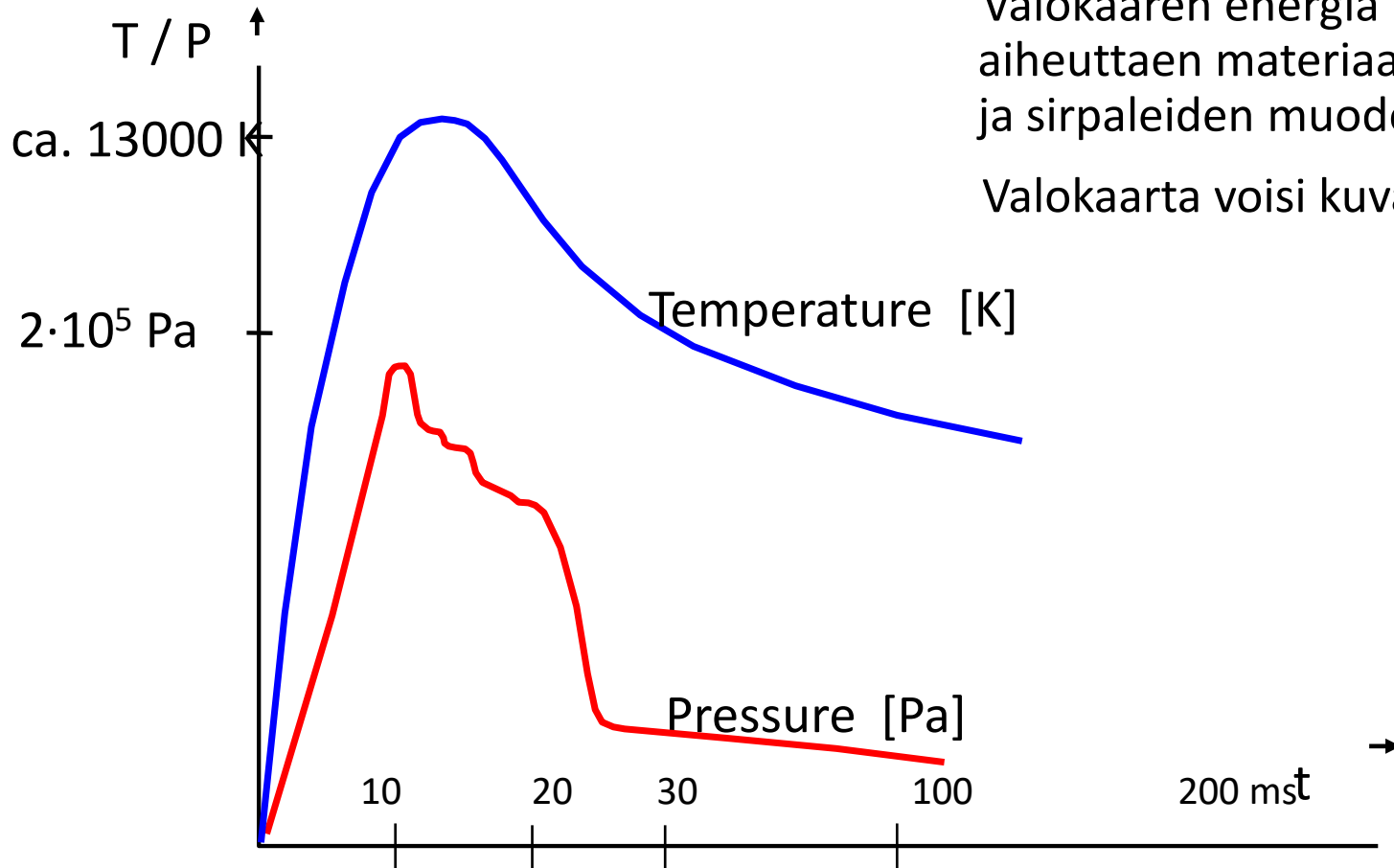
# SISÄLTÖ

- Valokaari-ilmiö
- Tyypilliset valokaaren aiheuttajat
- Valokaaren aiheuttamat vahingot
- Valokaarisuojat ja komponentit
- Anturien asennus
- Esimerkkejä



# VALOKAARI-ILMIÖ

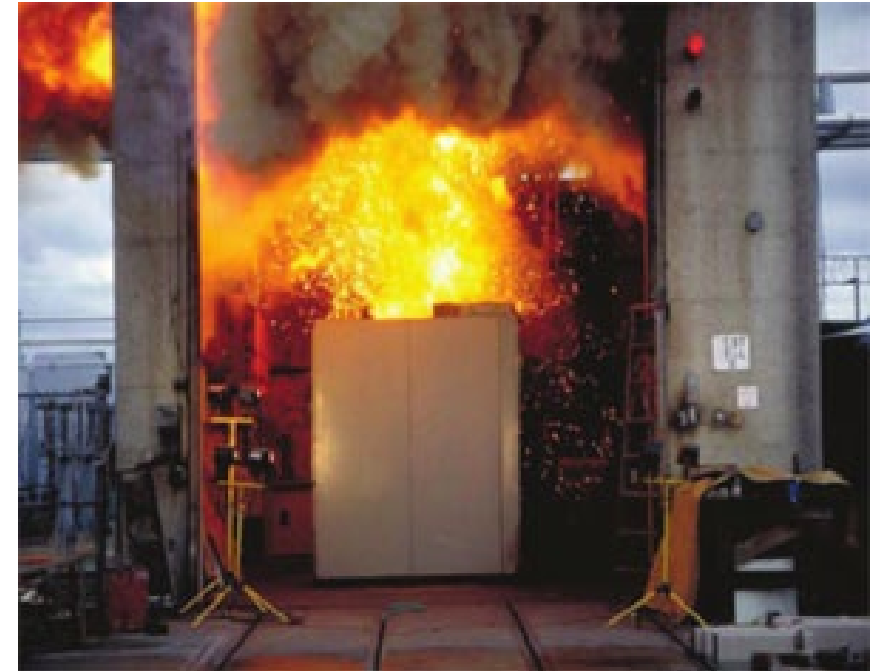
# VALOKAARI-ILMIÖ



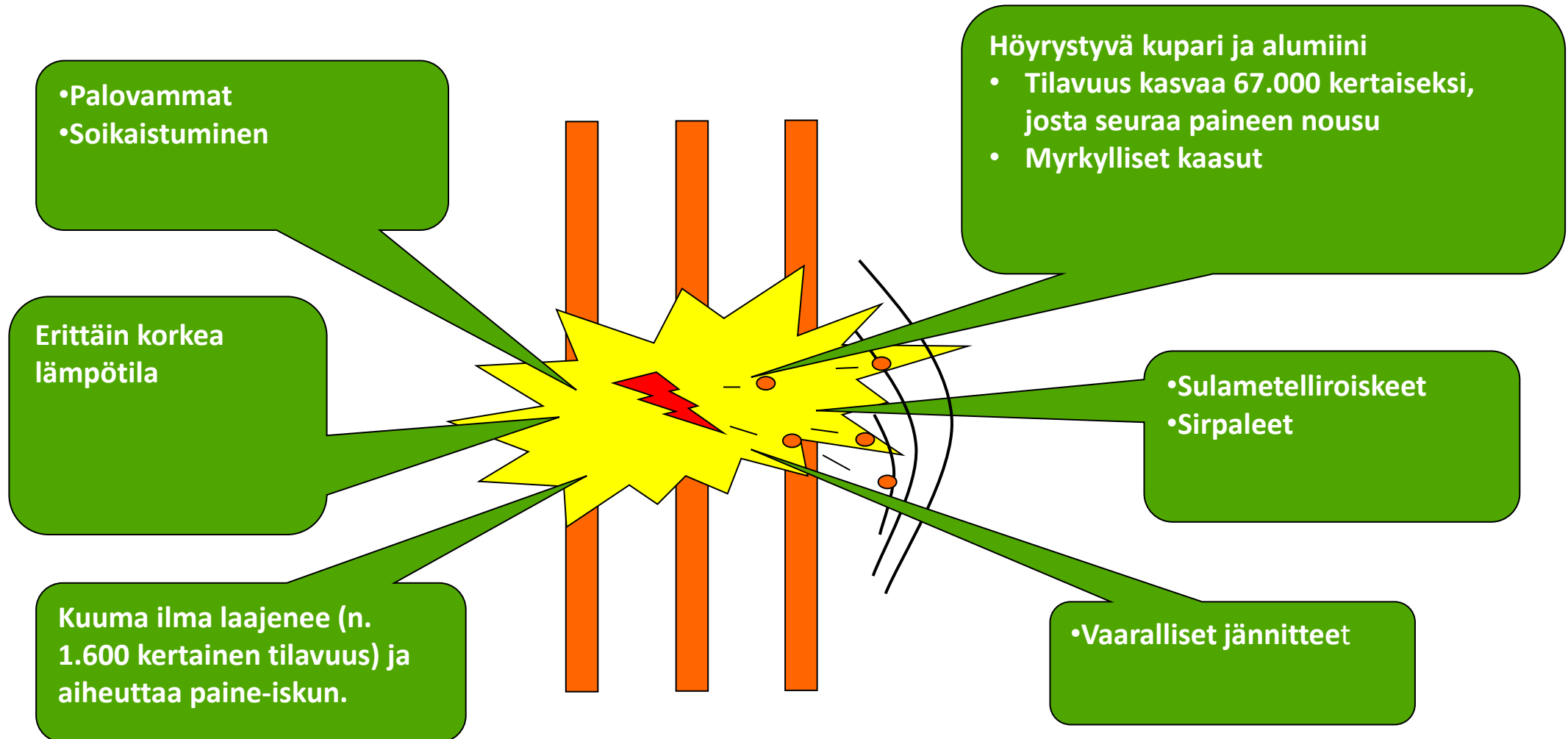
Valokaari on sähköpurkaus ionisoituneen ilman läpi maan ja jännitteellisten osan välillä tai kahden jännitteellisen osan välillä.

Valokaaren energia purkautuu kuumuutena ja paineen nousuna aiheuttaen materiaalien sulamisen ja höyrystymisen ja roiskeiden ja sirpaleiden muodostumisen.

Valokaarta voisi kuvata yksinkertaisesti räjähdysenä.



# VALOKAARI-ILMIÖ





# VALOKAAREN AIHEUTTAJA

# VALOKAAREN AIHEUTTAJIA

## Läpilyöntilujuuden pettäminen

- Komponenttien läpilyöntilujuus on riittävä eikä petä äkillisesti ilman syytä
- Läpilyöntilujuuden pettäminen voi johtua esim. ylijännitteestä

## Komponenttivaurio

- Kaapelipääte
- Virta- ja jännitemuuntajat
- Kontaktorit ja katkaisijat

## Inhimilliset virheet

- Irralliset ja unohtuneet osat ja työkalut
- Väärät työmenetelmät ja työkalut
- Unohtuneet mittajohdot ja työmaadoitukset



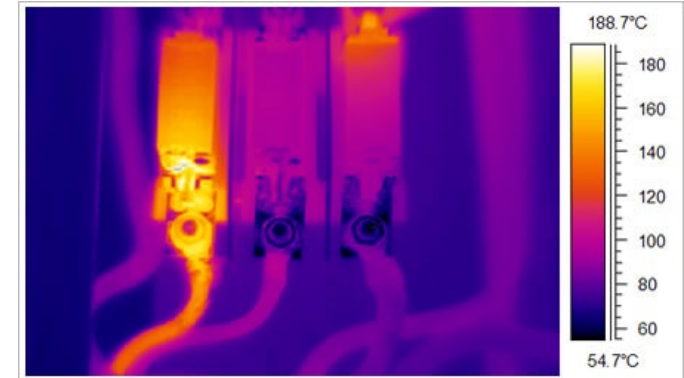
# VALOKAAREN AIHEUTTAJIA

## Huonot liitokset

- Huonot liitokset, kipinöinti ja lämpötilan nousu
- Puutteellinen liitosten kiristäminen
- Tärinä
- Ylijännitteet

## Eläimet

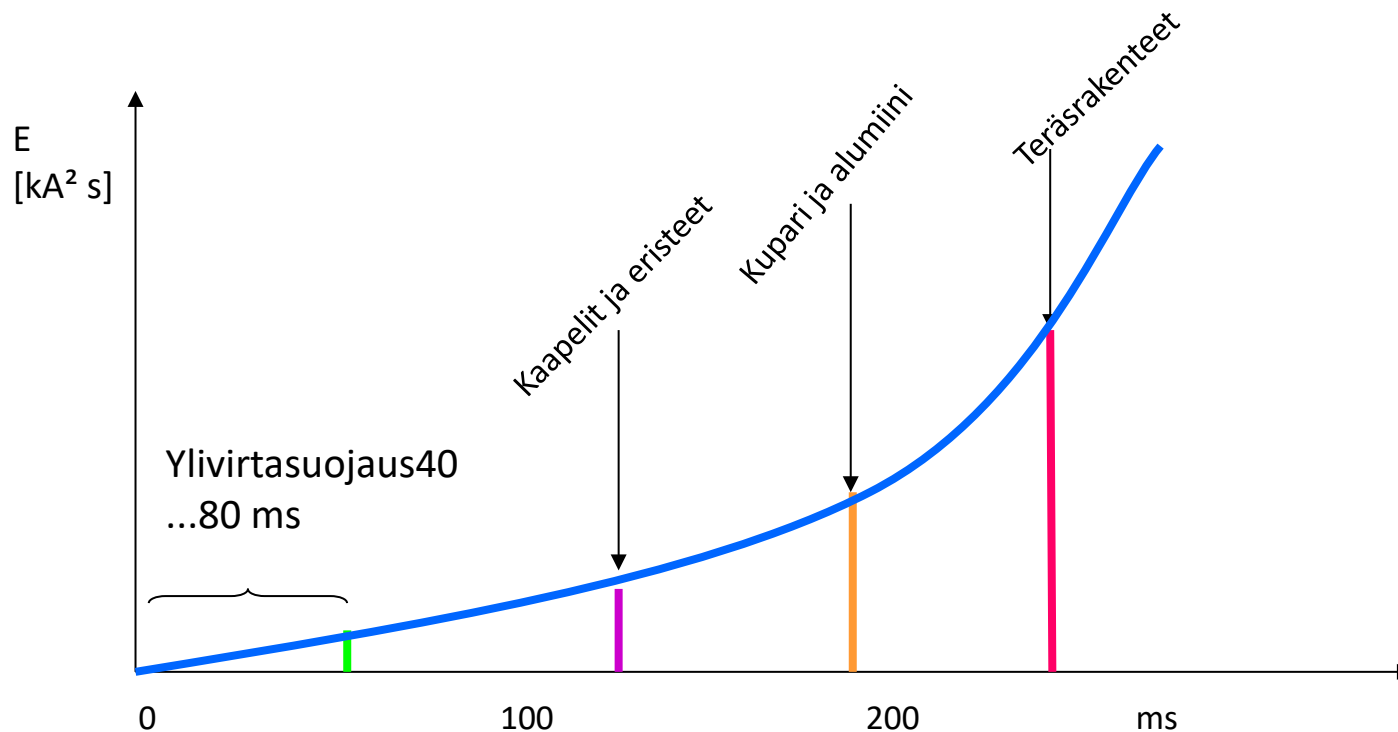
- Eläinten pääsy kojeistorakennuksiin ja muuntajakoppeihin
- Hankala estää



# VALOKAAREN AIHEUTTAMAT VAHINGOT

# VALOKAARIVAURIOIDEN KEHITTYMINEN

- Valokaari kehittyy millisekunti luokkaa olevassa ajassa
- Valokaaren vapauttama energia on verrannollinen virtaan ja aikaan,  $I^2 \times t$
- Materiaalien syttyminen ja palaminen vapauttaa lisää (kemiallista) energiaa



## Perinteinen ylivirtasuojaus

- Havahtuminen, 15 ... 30 ms
- Lähtörele, 5 ms
- Aikahidastus, 30 ... 350 ms
- Katkaisija, 50 ... 80 ms

## Vian poistuminen

Lähtökenttä

$$15+5+30+80 = 130 \text{ ms (+JK)}$$

Syöttökenttä

$$15+5+350+80 = 450 \text{ ms}$$

- **Energia vapautuu lämpönä ja paineena. Kuumuus sulattaa eristeet ja metallirakenteet ja paine puolestaan rikkoo kojeistoa mekaanisesti**
- **Palavat materiaalit vapauttavat myrkyllisiä kaasuja**
- **Mitä käyttökatkos maksaa?**



- Ilman valokaarisuojausta kojeistovauriot ovat tyypillisesti isoja, jopa kojeiston täydellinen tuhoutuminen
- Johtaa yleensä tuotannon menetyksiin
- Saattaa johtaa henkilövahinkoihin

Quotes from IEC University and IEEE publications:

“Between five and ten times a day an arc flash explosion occurs somewhere in the United States”

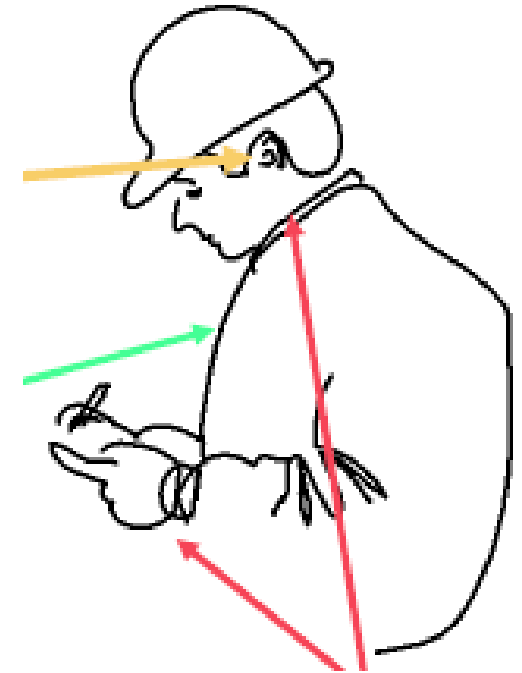
”More than 2,000 people are treated in burn centers with severe arc-flash injuries each year”



- Silmien hetkellinen sokaistuminen, silmien palovammat ja silmien mekaaniset vammat
- Paineiskun aiheuttamat keuhkovammat
- Paineen, lämmön ja valon aiheuttamat muut riskit kuten esimerkiksi putoaminen tai kaatuminen
- Melun aiheuttamat kuulovauriot
- Psykologiset oireet

Melu  
140 dB /  
@ 60 cm

Paineisku  
100 kPa



Lämpö  
> 200 C

## ■ TENAGA BLAST: A

man was killed and another injured when a switchgear at Tenaga Nasional Berhad's 33 KV main intake in Sungei Petani, Kedah, exploded when they were carrying

out inspection work on Tuesday, The Star reported yesterday.

The newspaper reported that Mr Balraj Singh, 29, an engineer, died from serious burns at the Sungei Petani hospital while Tenaga's maintenance worker, Mr Jamaludin Ismail, 44, suffered burns on his face.



# VALOKAARISUOJAN TYYPILLINEN RAKENNE

# VALOKAARISUOJAN TYYPILLINEN RAKENNE



## Keskusyksiköpohjainen järjestelmä

- Keskusyksikkö
- Anturiyksiköt (silmäkeskitin, kuitu, paineanturi, savuanturi)
- Virranmittausyksikkö

## Suojareleeseen integroitu valokaarisuoja

- Valokaariantureiden liittämällä suojareleeseen voidaan laajentaa suojareleen toimintaa kattamaan valokaariviat

## Valokaarivahdit

- Pelkästään valolle herkkä valokaarivahti (ei virtaehtoa)

# VALOKAARISUOJAN TOIMINTA-AIKA



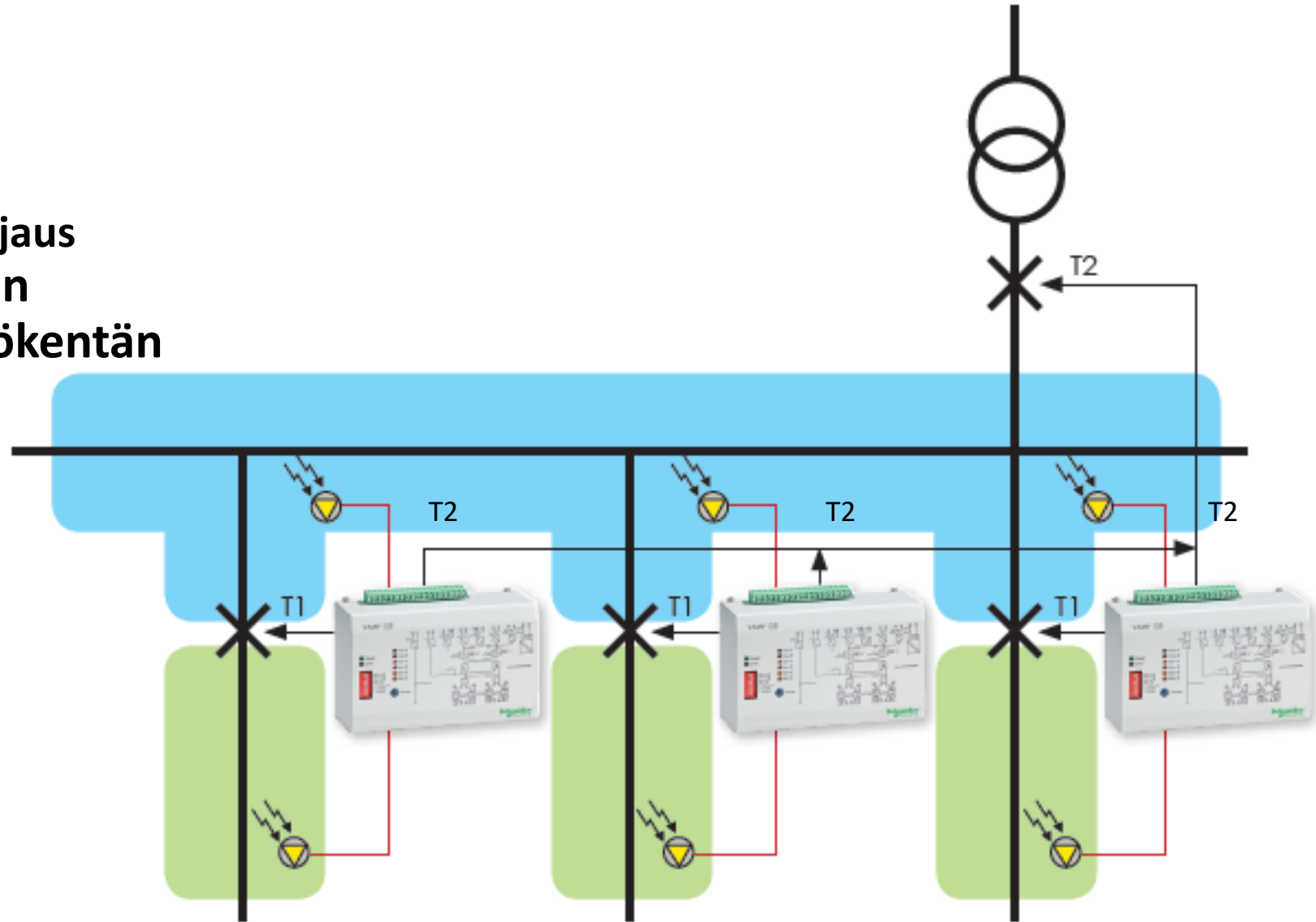
- Ns. perusvalokaaritrippilähdöt 7-9 ms (+ katkaisijan toiminta-aika)
- Puolijohdelähdöt n. 1ms (+ Katkaisijan toiminta-aika)
- "ARC Killers" / Quenching device n. 5 ms (poistaa valokaaren heti tekemällä kolmivaiheisen oikosulun kiskoon -> valokaari sammuu)



# VALOKAARIVAHDIT

## Lähdön selektiivinen suojaus

- T1 laukaisee lähdön
- T2 laukaisee syöttökentän



# INTEGROITU VALOKAARISUOJAUS

# VALOKAARISUOJAT – INTEGROITU VALOKAARISUOJA

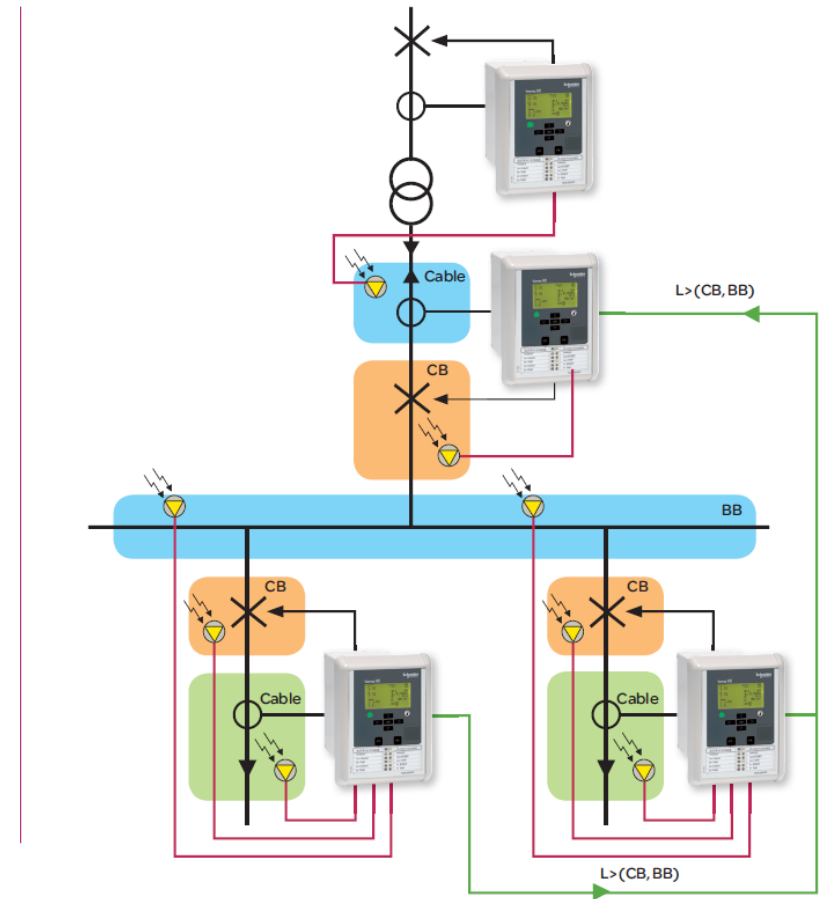


Suojareleeseen integroitu valokaarisuoja

- Liityntä 2-6 anturille (optioista riippuen)
- BIO väylä, jolla releen voi liittää valokaarisuojaan tai toiseen suojareleeseen (laukaisun siirto syöttökenttään)

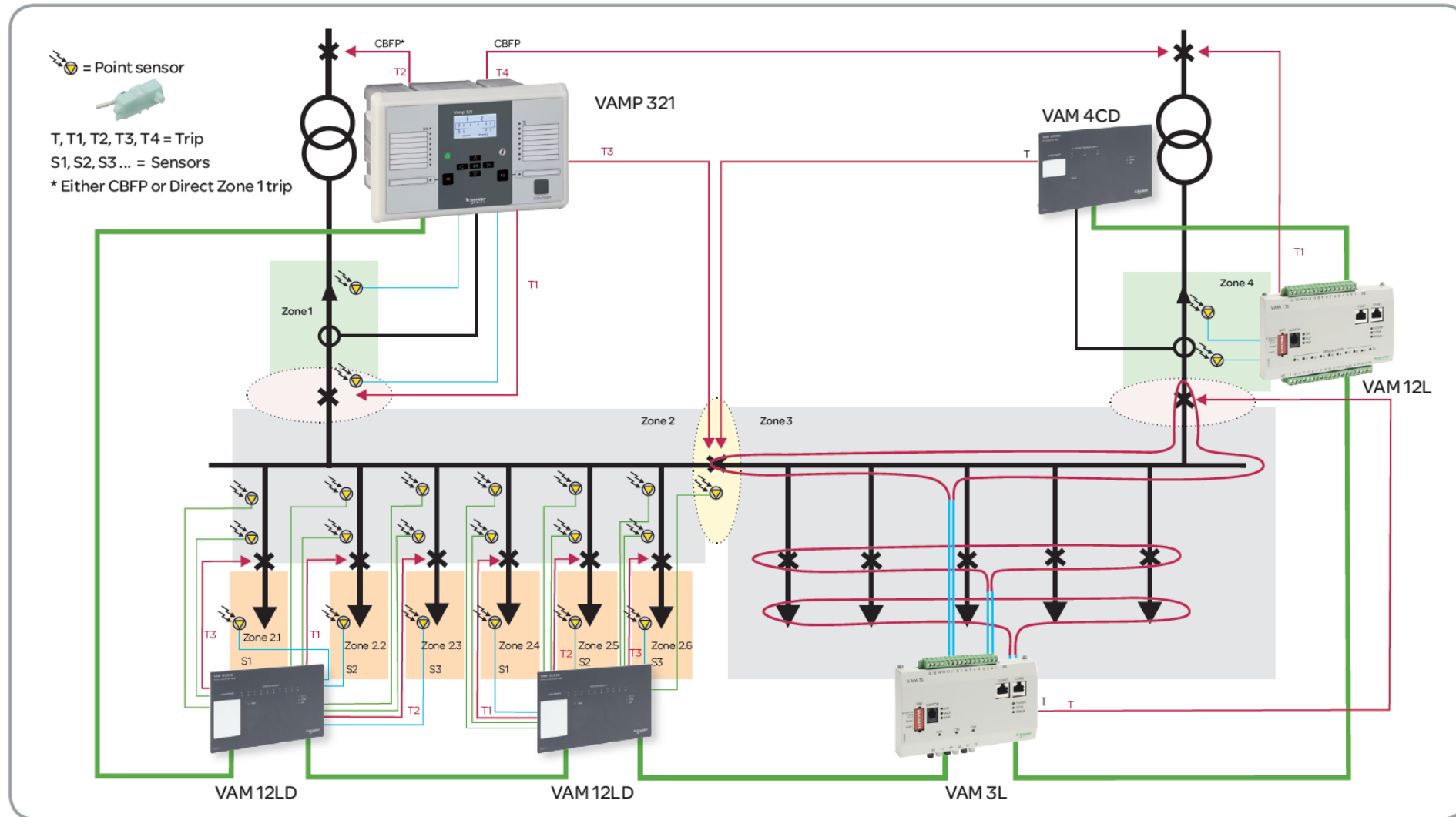
Tyypillisiä käyttökohteita

- Pienet sähköasemat
- Liityntäkojeistot
- Teollisuuden kojeistot



# VALOKAARISUOJAUSJÄRJESTELMÄ

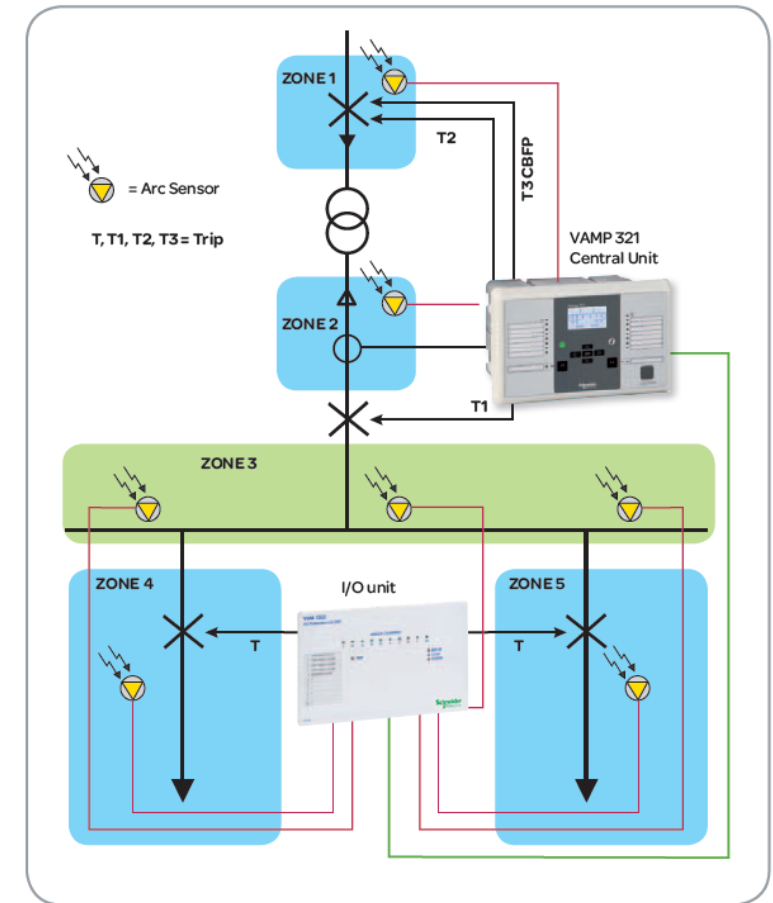
# VALOKAARISUOJAJÄRJESTelmä



# VALOKAARISUOJAUSJÄRJESTELMÄ - KOMPONENTIT

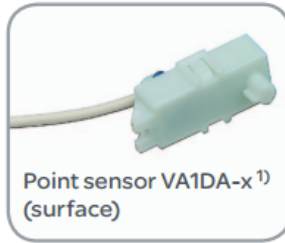
## Järjestelmän komponentit

- Keskusyksikkö
- Anturikeskittimet
- Väyläkaapelit
- Sensorit



## POINT SENSORS

- Easy installation and replacement
- Enables fault location indication
- Surface mounting
- Tube mounting
- Continuous self-supervision



## SENSOR MOUNTING PLATES

- Z- or L-shaped
- Wall mounting to VA1DA-x sensors  
(no extra holes in the switchgear)



## FIBER ARC-SLM SENSORS

- Standard fiber
- Length from 1 to 70 meters
- Self-supervision
- Cost effective when plenty of compartments



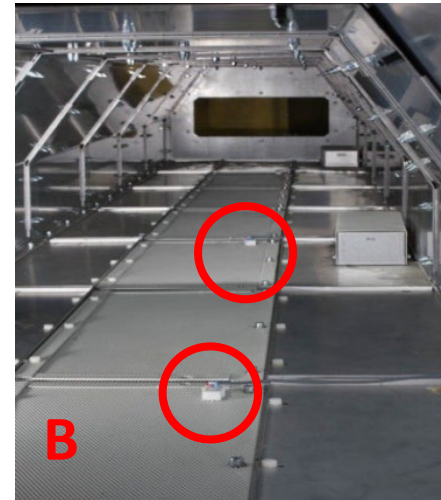
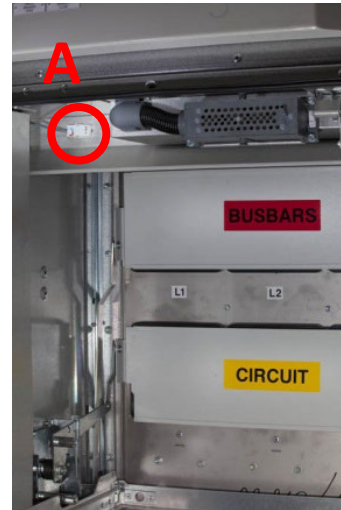
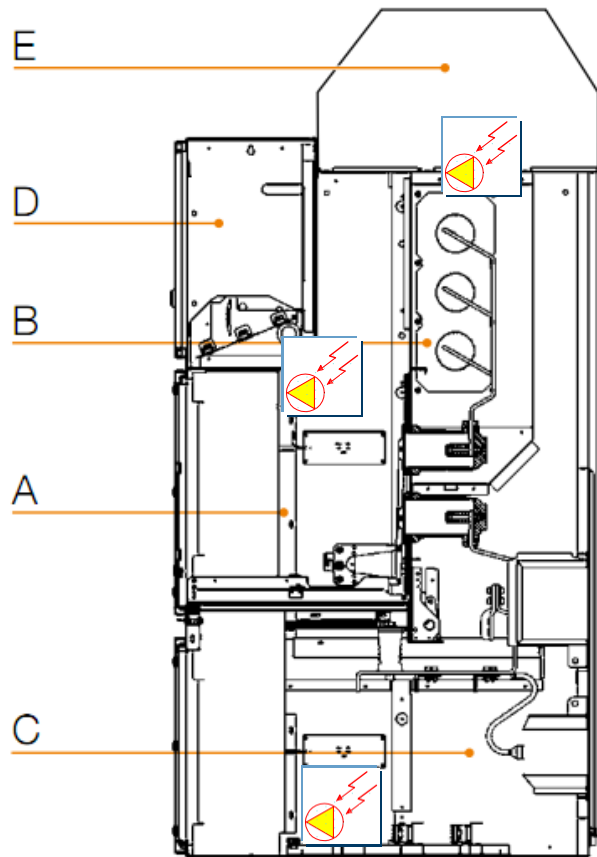
### ARC-SLm

- Activation 8,000 lx
- Multicore cable
- 10 mm bending radius  
minimum



# ANTURIEN ASENNUS

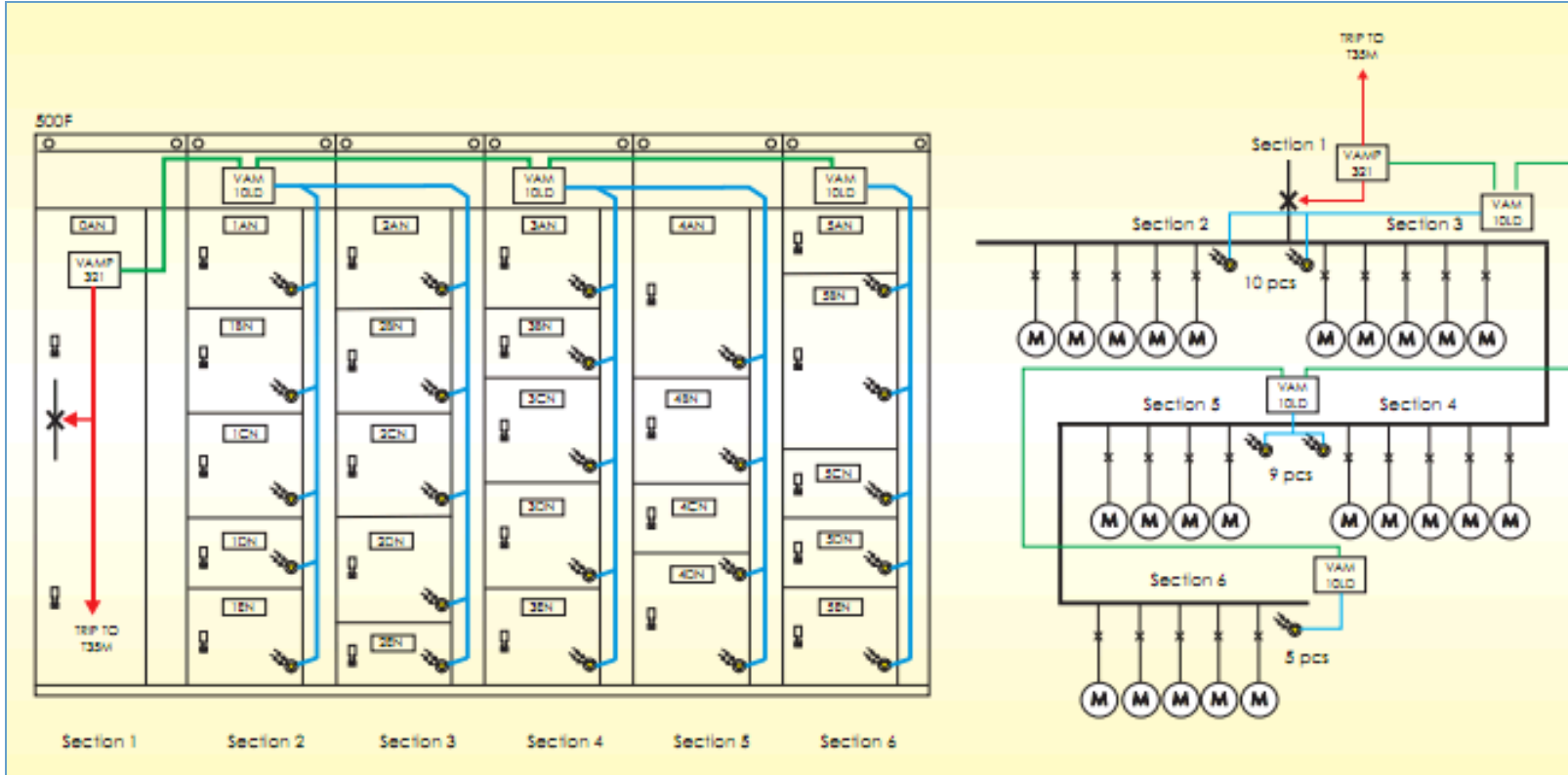
# ANTURIEN ASENNUS KESKIJÄNNITEKOJEISTOON



## Anturien sijoitus KJ-kojeistoon

- A. Katkasijatila
- B. Kokoojakiskotila
- C. Kaapelipäätte

# ANTURIEN ASENNUS PIENJÄNNITEKOJEISTOON

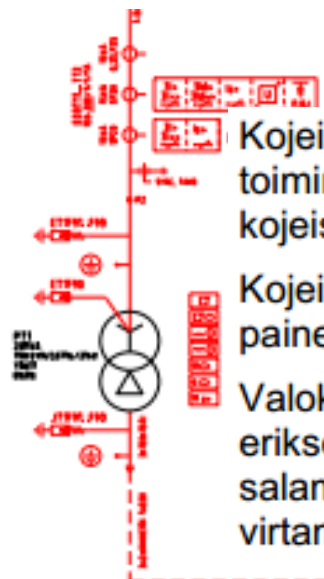


## Anturien sijoitus PJ-kojeistoon:

- Kiskotila
- Katkaisijat
- Kontaktorit
- Muuntajat

Kuitu- vai pisteanturi, kumpi parempi?

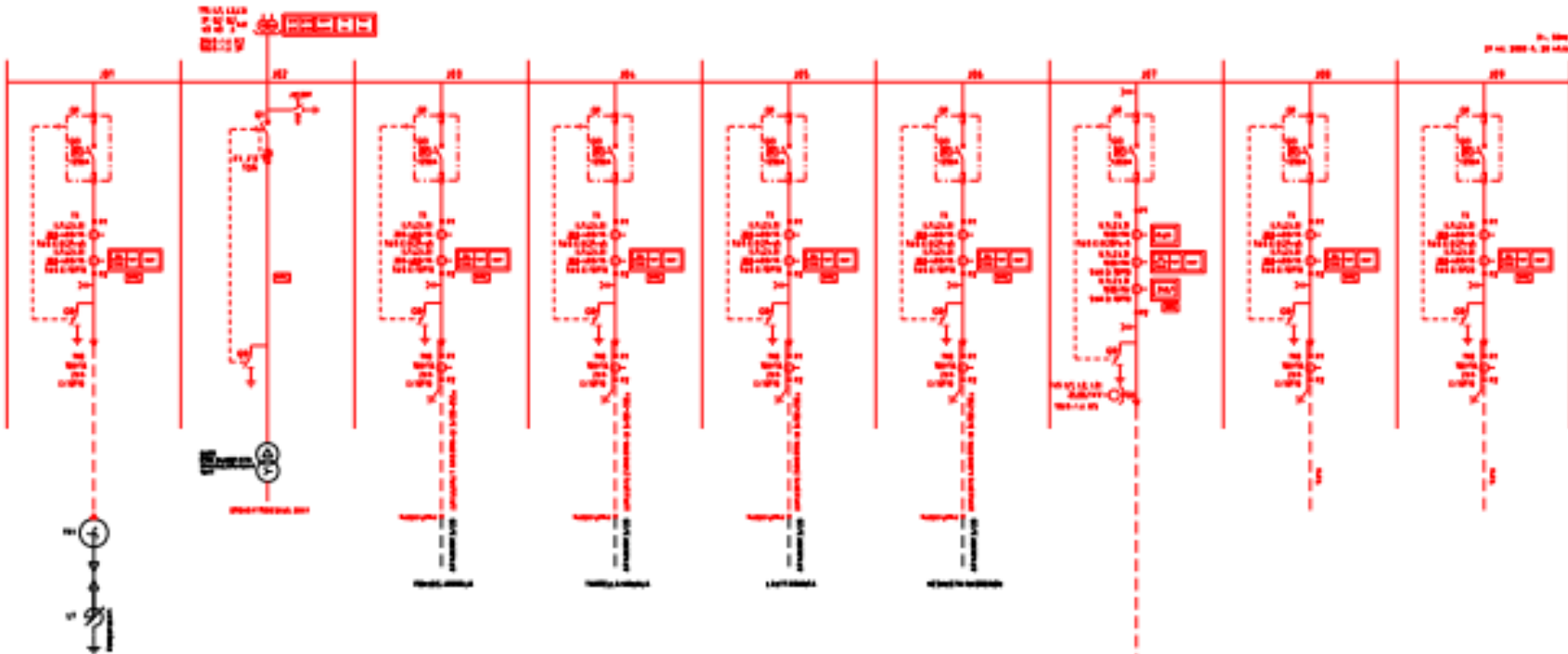
# ESIMERKKI: 110KV/20KV SÄHKÖASEMA

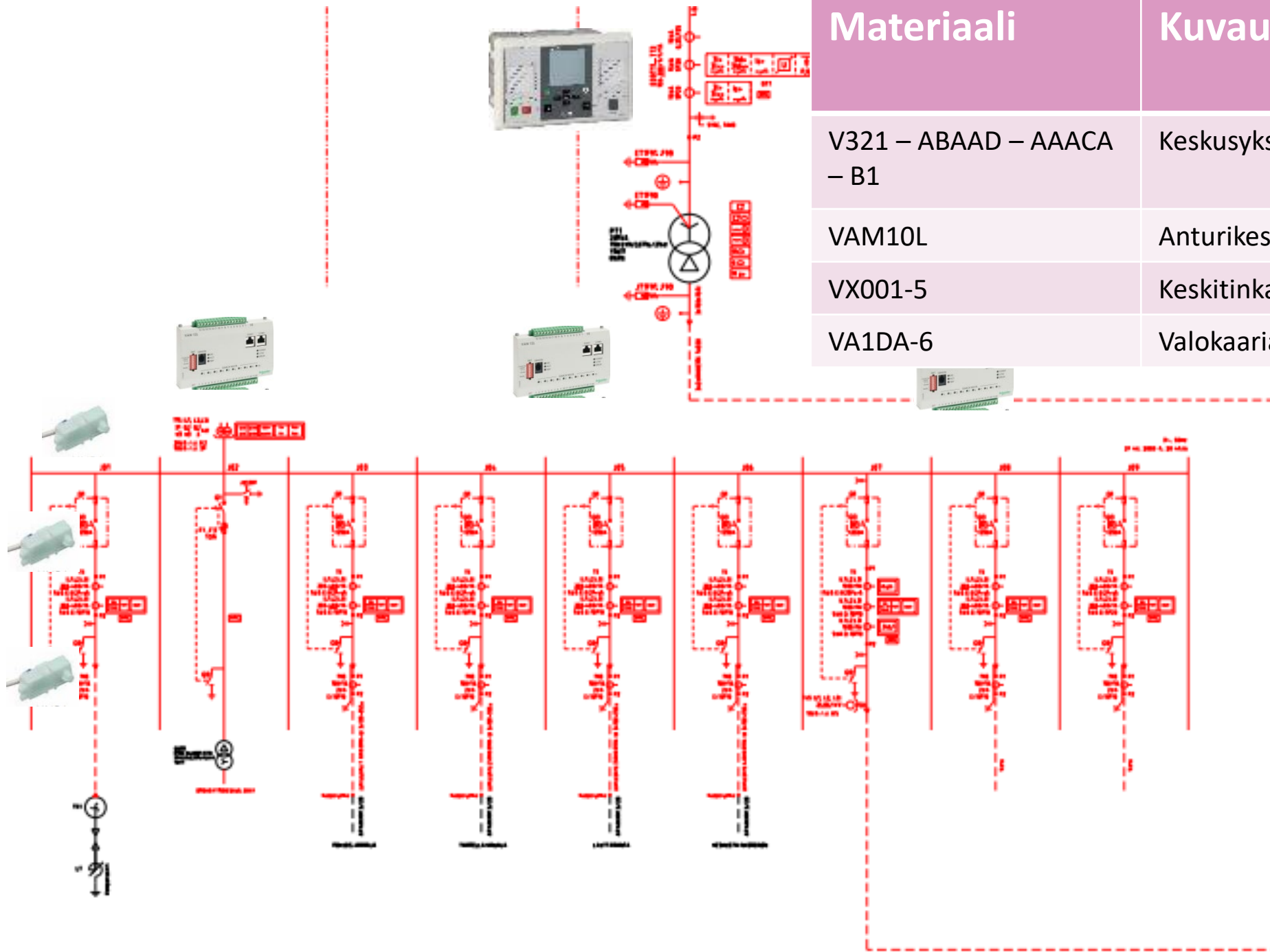


Kojeistoon tulee asentaa valokaarisuoja, jonka toiminta-aika on  $< 10$  ms (lähtöreleen toimimiseen). Anturit on asennettava niin, että valokaarisuojan piiriin tulee kaikki kojeiston eri osastot mukaan lukien kokoojakiskotilat, kiskosilta ja kaapelitila.

Kojeisto varustetaan paineenpurkauskanavilla, jotka johdetaan rakennuksesta ulos paineenpurkausluukun kautta.

Valokaarisuojan tulee laukaista 20 kV:n syöttökatkaisija ja 110 kV:n katkaisija sekä erikseen määriteltävät varasyötöt sekä muut lähdöt. Virhelaukaisu auringonvalosta, salamavalosta yms. on estettävä virtaehdon avulla. Virtaehto otetaan yläjännitepuolen virtamuuntajilta, ellei hankekuvauksessa ole toisin määritetty.





Materiaali	Kuvaus	Määrä
V321 – ABAAD – AAACA – B1	Keskusyksikkö	1
VAM10L	Anturikeskitin	3
VX001-5	Keskitinkaapeli	3
VA1DA-6	Valokaarianturi	27

# ESIMERKKI: SELEKTIIVISYYS



**KIITOS!**